



Αντλίες θερμότητας **YUTAKI** S80

Τεχνικό φυλλάδιο

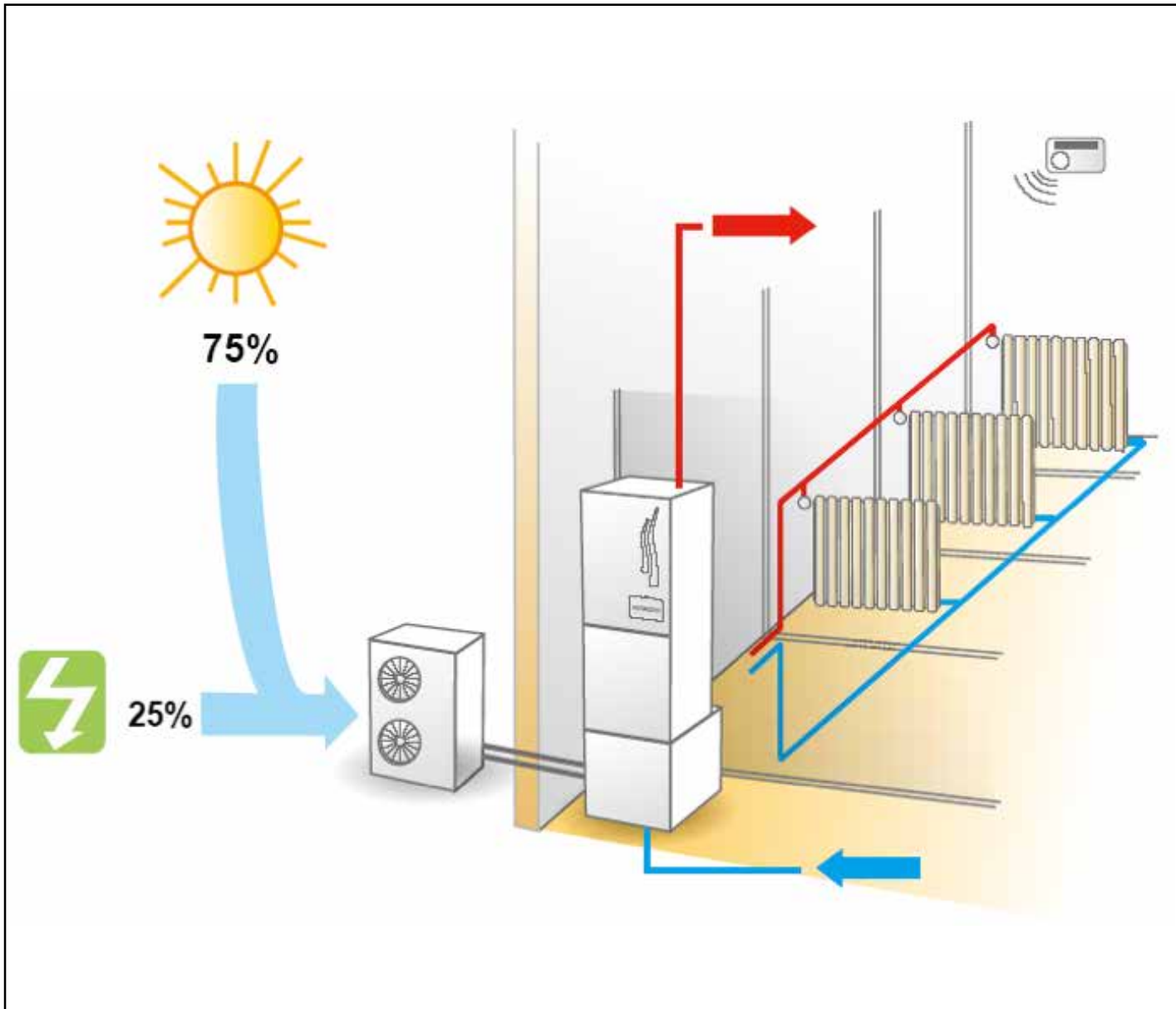
HITACHI
Inspire the Next

Yutaki S80

Τεχνικά χαρακτηριστικά και πλεονεκτήματα

- Θερμοκρασία εξόδου ζεστού νερού έως 80 °C ακόμα και με εξωτερική θερμοκρασία περιβάλλοντος -20 °C. Αποτελεί ιδανική λύση για αντικατάσταση λέβητα σε υπάρχουσες εγκαταστάσεις, που λειτουργούν με θερμαντικά σώματα, υψηλών θερμοκρασιών (AKAN, χαλύβδινα πάνελ, πάνελ αλουμινίου).
- Έξυπνος κύκλος διαδοχικής λειτουργίας συμπιεστών (smart cascade), που συνδυάζει τη βέλτιστη απόδοση 1 κύκλου (R410A-H₂O) για χαμηλές θερμοκρασίες και συνδυαστική λειτουργία 2 κύκλων (R410A-R134a και R134a-H₂O) για υψηλές θερμοκρασίες νερού. Έτσι επιτυγχάνεται υψηλότερος βαθμός απόδοσης COP από τα συμβατικά συστήματα.
- Η υψηλή θερμοκρασία των 80 °C του νερού και ο υψηλός βαθμός COP, είναι εφικτές ακόμα και στις πιο χαμηλές εξωτερικές θερμοκρασίες.
- Το Yutaki S80, μπορεί να διατηρεί σταθερή ικανότητα θέρμανσης ακόμα και σε χαμηλές εξωτερικές θερμοκρασίες περιβάλλοντος (-20 °C), χωρίς την ανάγκη χρήσης άλλου υφιστάμενου μέσου θέρμανσης νερού και ζεστού νερού χρήσης (ZNX) όπως ηλεκτρικός θερμαντήρας ή λέβητας κλπ.
- Πολλαπλές δυνατότητες λειτουργίας: θέρμανση χώρου, θέρμανση νερού για χρήση σε οικιακές εφαρμογές, συνδυασμός με ηλιακή ενέργεια, συνδυασμός με υπάρχουσα εγκατάσταση λέβητα ή ηλεκτρικών αντιστάσεων. Επιπλέον γίνεται συνδυασμός του Yutaki S80 με διαφορετικά συστήματα θέρμανσης: καλοριφέρ / fan coil, ενδοδαπέδια θέρμανση ή και συνδυασμός τους.
- Επιδαπέδια στήριξη των μονάδων με πολλαπλές δυνατότητες συνδεσιμότητας: αυτόνομη εσωτερική μονάδα με ή χωρίς ενσωματωμένη δεξαμενή ζεστού νερού χρήσης (ZNX) του οίκου Hitachi, και αυτόνομη εσωτερική μονάδα με παράλληλη σύνδεση και επιδαπέδια στήριξη, δεξαμενής ZNX άλλων οίκων (after market).
- Μικρές διαστάσεις και αποτύπωμα (πλάτος 595 mm), κατάλληλο για εσωτερικούς βοηθητικούς χώρους κατοικιών (<600 mm).
- Εύκολη συντήρηση και επισκευή: τα σημαντικότερα λειτουργικά εξαρτήματα της μονάδας, είναι προσβάσιμα από την μπροστινή πλευρά. Για παράδειγμα, το ηλεκτρικό κουτί της μονάδας, αφαιρείται εύκολα από την μπροστινή πλευρά, απλά αποσυνδέοντας κατάλληλα φις.
- Εύκολη σύνδεση σωληνώσεων (δυνατότητα και εγκάρσιας σύνδεσης μέσω εύκαμπτου εξαρτήματος του οίκου Hitachi) ακόμα και σε εγκαταστάσεις με περιορισμένη πρόσβαση.
- Εύκολη καλωδίωση και τροφοδότηση της μονάδας: μεγάλο σχέδιο με ηλεκτρικές συνδέσεις και σχηματικά διαγράμματα.
- Εύκολος έλεγχος και προγραμματισμός της μονάδας, μέσω ενσύρματου χειριστηρίου με ενσωματωμένη οθόνη LCD και προηγμένο μενού εύκολου χειρισμού (plug & play).

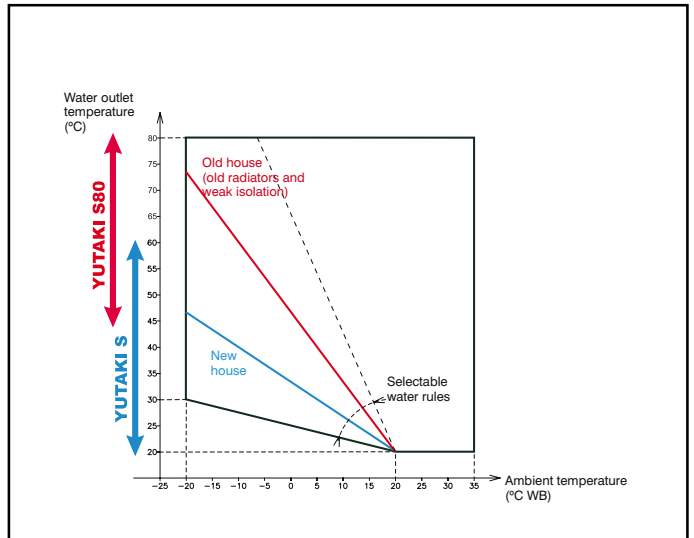
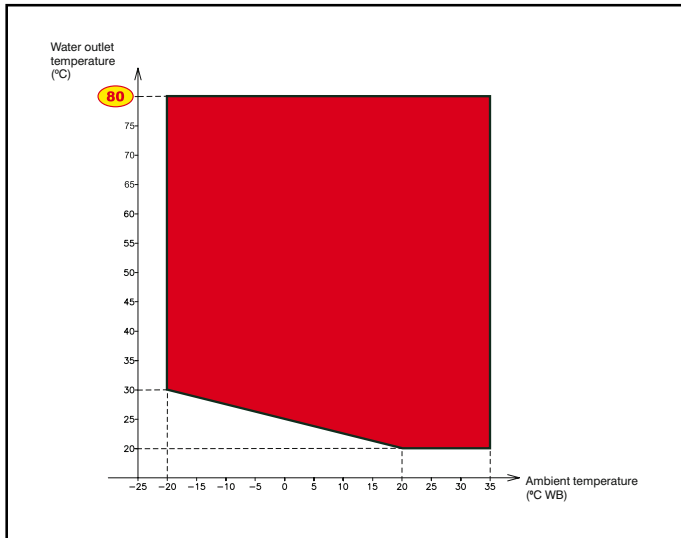
Σύστημα φιλικό προς το περιβάλλον



Οι αντλίες θερμότητας αέρος-νερού, αποσπούν και μεταφέρουν την ενέργεια που είναι ελεύθερη και διαθέσιμη στον ατμοσφαιρικό αέρα. Η ενέργεια αυτή είναι ικανή να θερμάνει ένα σπίτι σε ικανοποιητικό επίπεδο, ακόμα και τις πιο κρύες χειμερινές ημέρες. Οι αντλίες θερμότητας αέρος-νερού διαθέτουν βαθμό απόδοσης μεγαλύτερο από 4.0, γεγονός που σημαίνει ότι επιτυγχάνεται μικρότερη κατανάλωση ηλεκτρικής ενέργειας και κατ'επέκταση μείωση των εκπομπών CO₂.

Το Yutaki S80 έχει τη δυνατότητα συμμετοχής σε όλα τα σενάρια εφαρμογών θέρμανσης & ZNX. Επιπλέον έχει τη δυνατότητα να συνδυαστεί με ηλιακά πάνελ (solar panel), που μετατρέπουν την ηλιακή ακτινοβολία σε θερμική ενέργεια για την υποβοήθηση ZNX, γεγονός που καθιστά την τεχνολογία αυτή απόλυτα φιλική προς το περιβάλλον.

Θερμοκρασία εξόδου νερού έως 80 °C



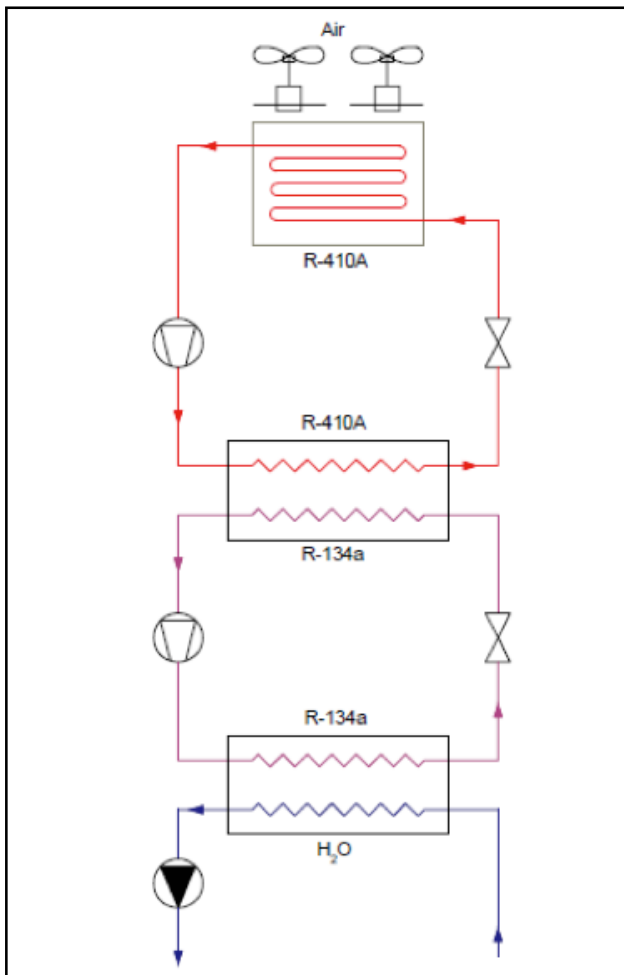
Η θερμοκρασία εξόδου του νερού, μπορεί να επιτύχει τους 80 °C ακόμα και σε εξωτερική θερμοκρασία περιβάλλοντος -20 °C.

Το Yutaki S80, μπορεί να αντικαταστήσει τους λέβητες σε υπάρχουσες εγκαταστάσεις, καθώς αποτελεί την ιδανική λύση για παλαιά συστήματα θέρμανσης που λειτουργούν με παλιούς τύπους θερμαντικών σωμάτων με χαμηλή μόνωση και μεγάλες απώλειες.

Η Hitachi, με τις σειρές Yutaki S80 και Yutaki S, καλύπτει όλο το εύρος αναγκών θέρμανσης που υπάρχουν στην αγορά, είτε για παραγωγή νερού θέρμανσης με υψηλές θερμοκρασίες, είτε για παραγωγή νερού θέρμανσης με χαμηλές θερμοκρασίες.

Επιπλέον η σειρά Yutaki S, καλύπτει και ανάγκες δροσισμού και ψύξης (ενδοδαπέδιο σύστημα δροσισμού / τερματικές μονάδες νερού FCU).

Απλός διαδοχικός ψυκτικός κύκλος (Cascade)



Οι ανάγκες της αγοράς μέχρι τώρα, σε εφαρμογές όπου ο ψυκτικός κύκλος απαιτείται να εργάζεται σε πολύ χαμηλές θερμοκρασίες εξάτμισης, καθιέρωσαν την τεχνολογία της αρχής του απλού διαδοχικού ψυκτικού κύκλου. Σε αυτού του τύπου τις εφαρμογές, ένα απλό ψυκτικό μέσο, δεν είναι σε θέση να εξατμισθεί σε χαμηλές θερμοκρασίες με θετικές πιέσεις (μεγαλύτερες από 1 atm), ούτε να συμπυκνωθεί σε υψηλές θερμοκρασίες και πιέσεις, αφού επηρεάζεται η απόδοσή του. Η λύση σε αυτές τις περιπτώσεις, ήταν μια εγκατάσταση που αποτελείται από δύο ψυκτικούς κύκλους (υψηλών και χαμηλών θερμοκρασιών), θερμικά συνδεδεμένους μέσω ενός ενδιάμεσου εναλλάκτη θερμότητας. Αυτό το σύστημα είναι γνωστό σαν απλός διαδοχικός ψυκτικός κύκλος.

Ο κύκλος χαμηλών θερμοκρασιών, χρησιμοποιεί σαν ψυκτικό μέσο φρέον R-410A, το οποίο επιτρέπει την εξάτμιση σε χαμηλή θερμοκρασία και θετική πίεση. Η συμπύκνωση του R-410A γίνεται στον ενδιάμεσο εναλλάκτη θερμότητας σε σχετικά χαμηλή πίεση, μεταφέροντας όμως θερμότητα στον εξατμιστή του κυκλώματος του κύκλου υψηλής θέρμανσης, που χρησιμοποιεί σαν διαφορετικό ψυκτικό μέσο φρέον R-134a. Η συμπύκνωση του ψυκτικού μέσου χαμηλής θερμοκρασίας R-410A, προκαλεί την εξάτμιση του μέσου υψηλής θερμοκρασίας R-134a.

Ο απλός διαδοχικός κύκλος, εργάζεται συνεχώς χρησιμοποιώντας ταυτόχρονα και τα 2 κυκλώματα, γεγονός που παρέχει βέλτιστο λειτουργικό αποτέλεσμα αλλά με μεγάλη ηλεκτρική κατανάλωση.

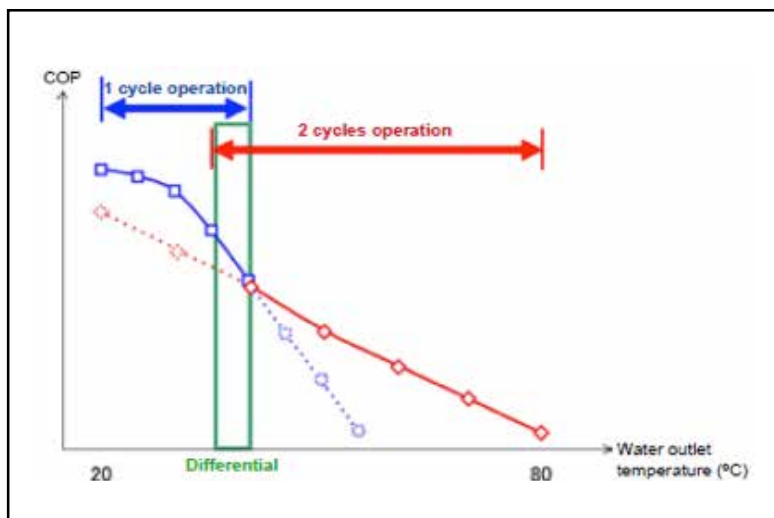
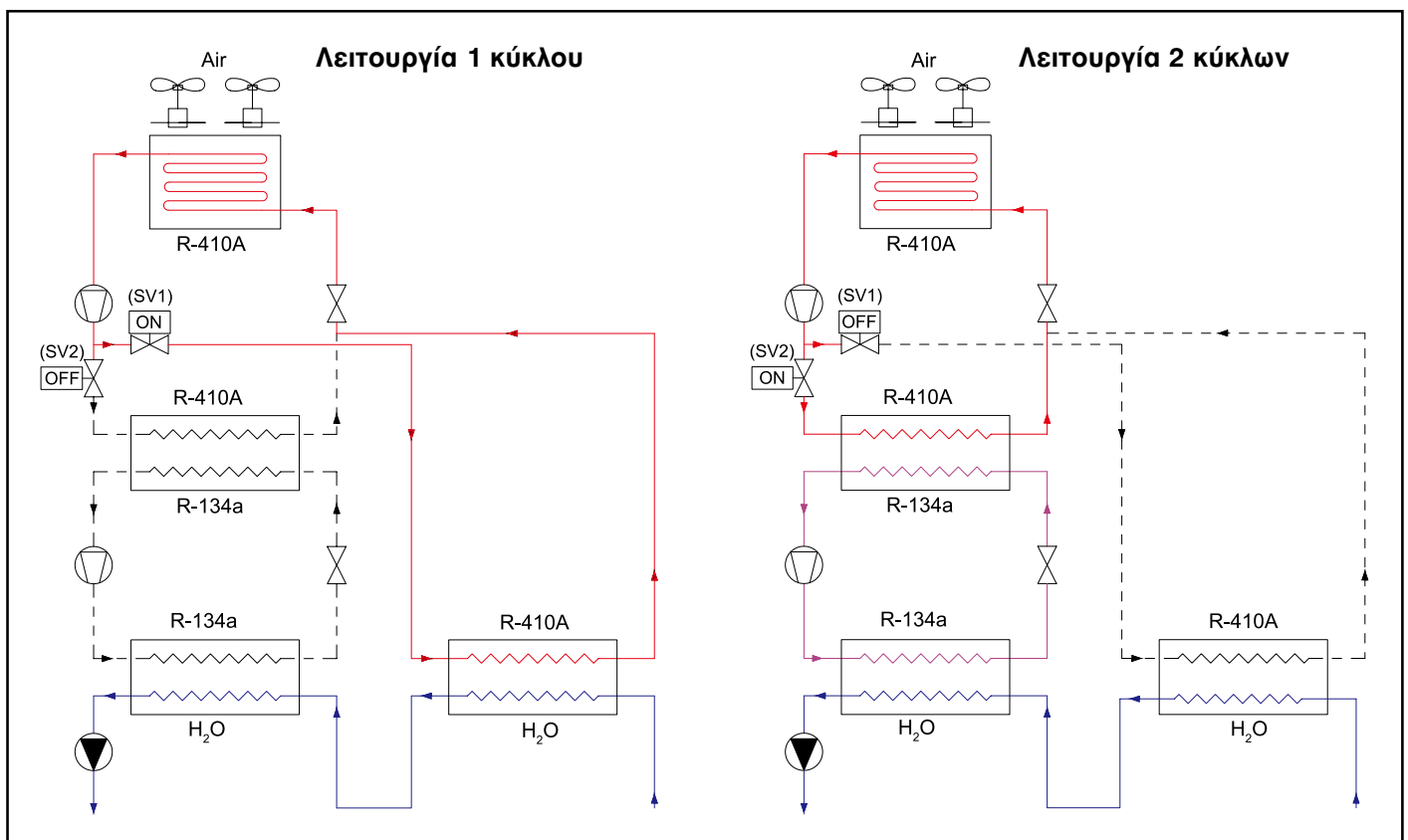
Καινοτομία HITACHI

Έξυπνος διαδοχικός ψυκτικός κύκλος (Smart Cascade)

Η Hitachi καινοτομώντας, παρουσιάζει στη σειρά Yutaki S80 τον προηγμένο τεχνολογικά έξυπνο διαδοχικό κύκλο (smart cascade), ικανοποιώντας το βέλτιστο δυνατό αποτέλεσμα σε ανάγκες θέρμανσης & ΖΝΧ, συνδυαζόμενο με μέγιστη εξοικονόμηση ενέργειας.

Η καινοτομία του επιτρέπει την εκμετάλλευση της μέγιστης δυνατής απόδοσης του συστήματος, ανάλογα με τη θερμοκρασία εξόδου του νερού που απαιτεί ή κάθε είδους εφαρμογή. Με αυτόν τον τρόπο, όταν η εγκατάσταση θα απαιτήσει χαμηλή θερμοκρασία εξόδου του νερού, μόνο ένας κύκλος θα λειτουργήσει (R410-H₂O), ενώ όταν απαιτηθεί υψηλή θερμοκρασία, θα ενεργοποιηθούν και οι δύο κύκλοι (R410A, R134a και R134a-H₂O).

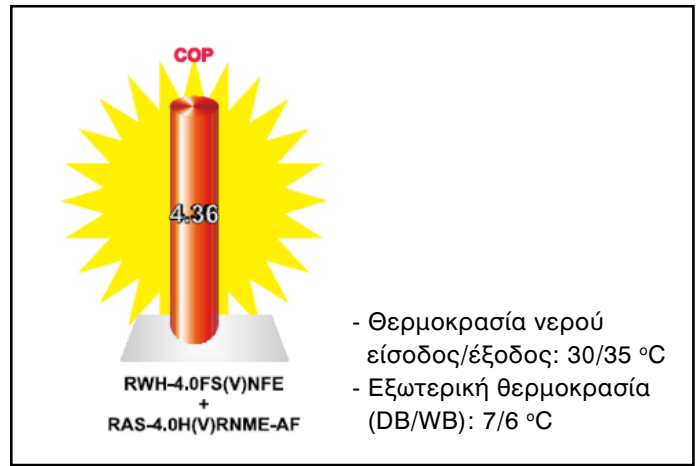
Ο έλεγχος των δύο αυτών κυκλωμάτων, γίνεται μέσω των τηλεχειριζόμενων βαλβίδων SV1 και SV2. Όταν η μονάδα χρειάζεται να λειτουργήσει με μόνο ένα κύκλο, η βαλβίδα SV1=ON και η SV2=OFF. Όταν οι ανάγκες της εγκατάστασης απαιτούν τη λειτουργία και των δύο κυκλωμάτων, τότε η κατάσταση των βαλβίδων είναι SV1= OFF και η SV2= ON.



Επιπλέον, αυτός ο καινοτομικός διαδοχικός κύκλος των Yutaki S80, οδηγεί και σε αρκετά καλύτερο βαθμό απόδοσης COP, καθώς αξιοποιεί τις καλύτερες συνθήκες λειτουργίας και απόδοσης κάθε στιγμή.

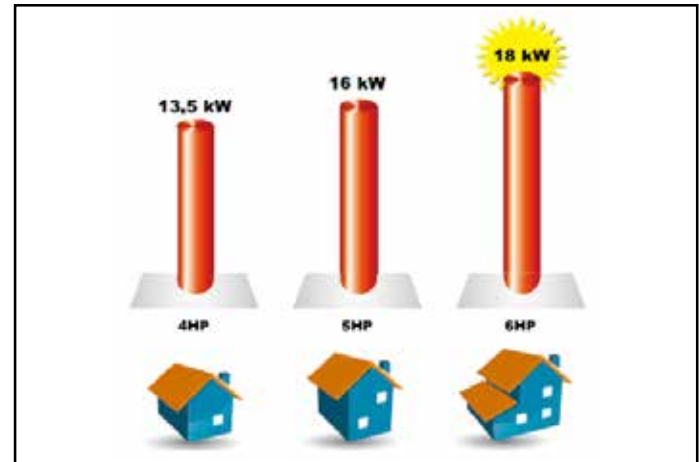
Σύστημα υψηλής απόδοσης

Ο συνδυασμός των συμπιεστών inverter scroll που χρησιμοποιούν οι αντλίες θερμότητας Yutaki S80, του έξυπνου διαδοχικού ψυκτικού κύκλου (smart cascade), της χρήσης τριών (3) εναλλακτών θερμότητας υψηλής απόδοσης και των αντλιών νερού (κυκλοφορητών) χαμηλής κατανάλωσης ισχύος, οδηγούν σε ένα σύστημα εξαιρετικά υψηλής ενεργειακής αποδοτικότητας που διαθέτει το μεγαλύτερο COP βαθμό απόδοσης στην αγορά.



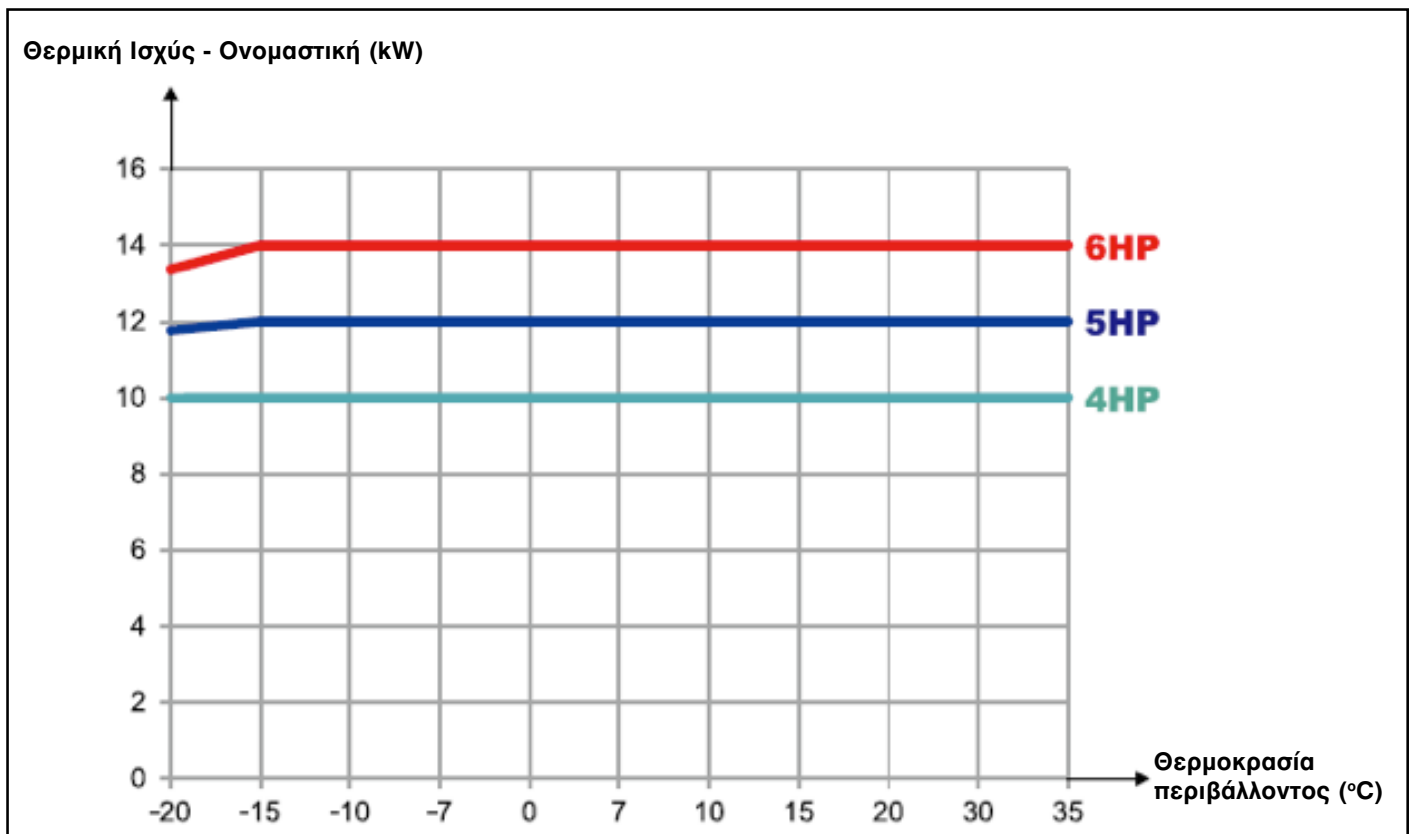
Υψηλή θερμική απόδοση

Η σειρά Yutaki S80, παρέχει την υψηλότερη θερμική απόδοση στην αγορά, σε συστήματα θέρμανσης με υψηλές θερμοκρασίες εξόδου νερού. Είναι διαθέσιμη σε ένα ευρύ φάσμα εξωτερικών θερμοκρασιών κατάλληλων ακόμα και για τις πιο κρύες συνθήκες (-20 °C).



Σταθερή ονομαστική ικανότητα θέρμανσης ακόμα και σε χαμηλές εξωτερικές θερμοκρασίες περιβάλλοντος

Το Yutaki S80, είναι σε θέση να διατηρεί σταθερή ικανότητα θέρμανσης σε χαμηλές εξωτερικές θερμοκρασίες περιβάλλοντος (-20 °C), ακόμη και για υψηλές θερμοκρασίες εξόδου νερού (80 °C) χωρίς την ανάγκη χρήσης ενός υφιστάμενου μέσου θέρμανσης νερού και ZNX (ηλεκτρικός θερμαντήρας / λέβητας κλπ.).



Τεχνικά χαρακτηριστικά

Yutaki S80	Εσωτερική μονάδα		RWH-4.0FS(V)NFE	RWH-5.0FS(V)NFE	RWH-6.0FS(V)NFE
	Εξωτερική μονάδα		RAS-4H(V)RNME-AF	RAS-5H(V)RNME-AF	RAS-6H(V)RNME-AF
Θερμική ισχύς	Θερμοκρασία νερού είσοδος/έξοδος: 30/35 °C Εξωτερική θερμοκρασία (DB/WB): 7/6 °C	kW	(Ονομ./μέγ.) 10,0/13,5	(Ονομ./μέγ.) 12,0/16,5	(Ονομ./μέγ.) 14,0/18,0
	COP (Ονομαστικό)	-	4,36	4,27	4,05
	Θερμοκρασία νερού είσοδος/έξοδος: 40/45 °C Εξωτερική θερμοκρασία (DB/WB): 7/6 °C	kW	(Ονομ./μέγ.) 10,0/13,5	(Ονομ./μέγ.) 12,0/16,5	(Ονομ./μέγ.) 14,0/18,0
	COP (Ονομαστικό)	-	3,45	3,42	3,32
	Θερμοκρασία νερού είσοδος/έξοδος: 47/55 °C Εξωτερική θερμοκρασία (DB/WB): 7/6 °C	kW	(Ονομ./μέγ.) 10,0/13,5	(Ονομ./μέγ.) 12,0/16,5	(Ονομ./μέγ.) 14,0/18,0
	COP (Ονομαστικό)	-	3,04	3,02	3,01
	Θερμοκρασία νερού είσοδος/έξοδος: 55/65 °C Εξωτερική θερμοκρασία (DB/WB): 7/6 °C	kW	(Ονομ./μέγ.) 10,0/13,5	(Ονομ./μέγ.) 12,0/16,5	(Ονομ./μέγ.) 14,0/18,0
	COP (Ονομαστικό)	-	2,56	2,56	2,51
	Θερμοκρασία νερού είσοδος/έξοδος: 70/80 °C Εξωτερική θερμοκρασία (DB/WB): 7/6 °C	kW	(μέγ.) 13,5	(μέγ.) 16	(μέγ.) 18
	Θερμοκρασία νερού είσοδος/έξοδος: 40/45 °C Εξωτερική θερμοκρασία (DB/WB): -7/-8 °C	kW	(μέγ.) 13	(μέγ.) 16	(μέγ.) 17,8
	COP (Ονομαστικό)	-	2,30	2,30	2,25
	Θερμοκρασία νερού είσοδος/έξοδος: 47/55 °C Εξωτερική θερμοκρασία (DB/WB): -7/-8 °C	kW	(μέγ.) 13,5	(μέγ.) 16	(μέγ.) 17,8
	COP (Ονομαστικό)	-	2,15	2,15	2,10
	Θερμοκρασία νερού είσοδος/έξοδος: 55/65 °C Εξωτερική θερμοκρασία (DB/WB): -7/-8 °C	kW	(μέγ.) 13,2	(μέγ.) 15,8	(μέγ.) 17,4
	COP (Ονομαστικό)	-	2,00	1,91	1,81
	Θερμοκρασία νερού είσοδος/έξοδος: 70/80 °C Εξωτερική θερμοκρασία (DB/WB): -7/-8 °C		(μέγ.) 12,3	(μέγ.) 15,2	(μέγ.) 17,2

- Η μέτρηση της ονομαστικής θερμικής ισχύος των μηχανημάτων γίνεται βάσει του προτύπου: EN 14511, όπου προβλέπεται μήκος σωληνώσεων 7,5 μέτρα και ανύψωση σωληνώσεων 0 μέτρα.
- Οι αποδόσεις δίνονται στη μέγιστη συχνότητα λειτουργίας του συμπιεστή.
Δεν περιλαμβάνεται η απόψυξη.

Επικοινωνήστε μαζί μας

ABB ΑΕ

Αθήνα

13 χλμ. Ε.Ο. Αθηνών - Λαμίας
144 52 Μεταμόρφωση Αττικής
Τηλ.: 210 2891 900
Fax: 210 2891 999
e-mail: abb@gr.abb.com

Θεσσαλονίκη

Τ.Θ. 60750
15 χλμ. Ε.Ο. Θεσσαλονίκης - Ν. Μουδανιών
570 01 Θέρμη
Τηλ.: 2310 460 900
Fax: 2310 460 999
e-mail: abbng@gr.abb.com
www.abb.gr

Η ΑΒΒ ΑΕ διατηρεί το δικαίωμα να προβεί σε τεχνικές αλλαγές ή τροποποίηση του περιεχομένου αυτού του εντύπου χωρίς προηγούμενη ειδοποίηση και δε φέρει καμία ευθύνη για ενδεχόμενα λάθη ή πιθανή έλλειψη πληροφοριών σε αυτό.

Η ΑΒΒ ΑΕ διατηρεί όλα τα δικαιώματα σχετικά με αυτό το έντυπο, συμπεριλαμβανομένων τόσο των φωτογραφιών και λοιπών απεικονίσεων όσο και της ύλης που αυτό περιέχει. Απαγορεύεται οποιαδήποτε αναπαραγωγή, αναδημοσίευση ή χρησιμοποίηση μέρους ή όλου του περιεχομένου του, χωρίς προηγούμενη γραπτή συγκατάθεση της ΑΒΒ ΑΕ.

Copyright © 2013 ABB
Με την επιφύλαξη παντός δικαιώματος

