

Dafne, Dafne forno, Ninfa, Elf, Elf forno



Dafne



Dafne forno



Ninfa



Elf



Elf forno

εγκατάσταση, χρήση και συντήρηση



DIREZIONE CENTRALE: EDILKAMIN S.p.A.
www.edilkamin.com

ΟΔΗΓΙΕΣ ΓΙΑ ΤΟΝ ΕΓΚΑΤΑΣΤΑΤΗ

Σημαντική Σημείωση:

- Η εγκατάσταση της σόμπας ξύλου θα πρέπει να είναι τυπική με πλήρη συμμόρφωση στους ΚΑΝΟΝΕΣ ΑΣΦΑΛΕΙΑΣ σε ισχύ και ιδιαίτερα από εξειδικευμένο προσωπικό.

-Σας συμβουλεύουμε να διαβάσετε προσεκτικά το παρόν τεχνικό εγχειρίδιο γενικών οδηγιών που σας επιτρέπουν να χρησιμοποιήσετε με τον καλύτερο τρόπο την σόμπα ξύλου.

-Η εταιρεία αποποιείται από κάθε είδους ευθύνη για βλάβες, σπασίματα ή δυσλειτουργίες που προκαλούνται από την έλλειψη συμμόρφωσης με τις παρούσες οδηγίες χρήσης.

ΠΡΟΣΟΧΗ:

Η σόμπα είναι μια συσκευή το οποίο σχεδιάστηκε για να λειτουργεί με κλειστή την πόρτα. Η διάχυση της θερμότητας πραγματοποιείται ταυτόχρονα με ακτινοβολία και συναγωγή.

ΕΓΚΑΤΑΣΤΑΣΗ

- Η σόμπα παραδίδεται επάνω σε παλέτα σε μια χάρτινη κούτα, το πρώτο πράγμα που πρέπει να γίνει είναι να αφαιρεθεί η συσκευασία, ελέγξτε ότι αντιστοιχεί στο μοντέλο που αγοράσατε και δεν παρουσιάζει φθορές που να ωφείλονται στην μεταφορά. Πιθανές φθορές πρέπει να γνωστοποιηθούν στον μεταφορέα, (και να γραφούν στο συνοδευτικό έγγραφο) την στιγμή της παράδοσης.

- Πριν τοποθετήσετε την σόμπα, πρέπει να ελέγξετε την ικανότητα αποβολής καπναερίων της καμινάδας. Η καλή λειτουργία της πιθανά παλιάς κουζίνας ή της παλιάς σόμπας που είναι συνδεδεμένα στην ίδια καμινάδα, δεν προκαθορίζει την καλή λειτουργία της καινούργιας.

- Στην διαδικασία εγκατάστασης της σόμπας ξύλου, θα πρέπει να προβλεφθεί η σωστή θέση της καμινάδας. Οι διαστάσεις της καμινάδας θα πρέπει να είναι συμβατές με την πιο κάτω ταμπέλα τεχνικών στοιχείων.

- Συστήνεται η χρήση μονωμένης καμινάδας από ανθεκτικό υλικό ή inox κυκλικής διατομής, με εσωτερικά τοιχώματα με λεία επιφάνεια. Η διατομή της καμινάδας θα πρέπει να διαθέτει είναι ίδια σε όλο το ύψος (συστήνεται ένα ελάχιστο ύψος 3- 4m).

Συστήνεται στην βάση της καμινάδας, ένας θάλαμος περισυλλογής στερεών και συμπηκνωμάτων.

Κατεστραμένες καμινάδες, κατασκευασμένες από μη ιδανικά υλικά (αμύαντος...με μη λεία εσωτερικά τοιχώματα) είναι έκτος νόμου και επηρεάζουν την λειτουργία της σόμπας.

-Για να αναπληρωθεί το καμμένο οξυγόνο και για να εγγυηθήτε μια επαρκή ροή αέρα καύσης είναι αναγκαίο στο δωμάτιο εγκατάστασης της σόμπας να υπάρχει μια παροχή εξωτερικού αέρα με μια ωφέλιμη επιφάνεια τουλάχιστον 200 cm².

- Τοποθετήστε την σόμπα (σχέδιο 1) μακριά από εύφλεκτα υλικά. Διατηρήστε μια απόσταση 80 cm και τουλάχιστον 10 cm από τον τοίχο. Αυτές οι αποστάσεις είναι σχετικές για έπιπλα και τοιχώματα από άκαυστο υλικό ή υλικά με χαρακτηριστικά που να μπορούν να αντέξουν θερμοκρασία 800, χωρίς να προκλήθει υπερθέρμανση, η οποία μπορεί να προκαλέσει πυρκαγιά. Η κυκλοφορία του αέρα που πραγματοποιείται χάρις των αποστάσεων, γύρω από την σόμπα, θα εγγυάται έναν επαρκή αερισμό και μια βελτίωση της θερμικής απόδοσης.

-Σε περίπτωση εγκατάστασης σε πάτωμα από εύφλεκτο υλικό ,συστήνεται η τοποθέτηση ενός ατσάλενιου φύλλου, που διατίθεται ως αξεσουάρ.

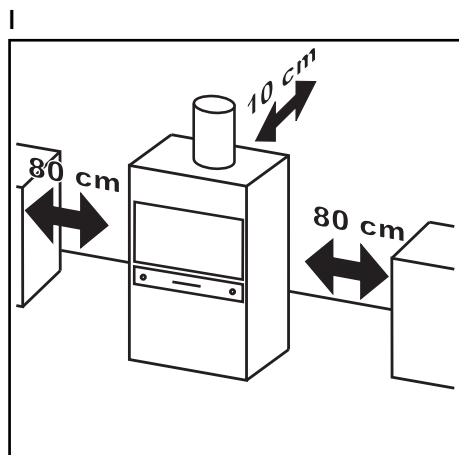
- Ένα καλό τράβηγμα ωφείλεται στην καμινάδα και πρέπει να είναι ελεύθερη από εμπόδια: παραμόρφωση, οριζόντια τμήματα, πιθανές κλίσεις θα πρέπει να είναι των 450 σε σχέση με την κάθετο.

-Η σύνδεση της σόμπας και της καμινάδας (κανάλι καπνού) θα πρέπει να έχει την ίδια διατομή με το στόμιο εξόδου της σόμπας. Πιθανά οριζόντια τμήματα δεν πρέπει να ξεπερνούν τα 2 μέτρα και πρέπει να παρουσιάζουν μια κλίση τουλάχιστον 8-10 cm για κάθε μέτρο, προς τα επάνω και στην κατεύθυνση της καμινάδας. Επιτρέπονται max δύο κλίσεις των 900.

- Η καμινάδα πρέπει να είναι αντιανεμική με εσωτερική διατομή ίση με αυτή της καμινάδας και έξοδοτουλάχιστον διπλή από την εσωτερική της καμινάδας (καπέλο).

- Για να αποφευχθούν δυσλειτουργίες στο τράβηγμα της καμινάδας, κάθε σόμπα θα πρέπει να έχει την δική της καμινάδα. Σε περίπτωσηπου υπάρχουν δύο κοντινές καμινάδες στην στέγη αυτές θα πρέπει να βρίσκονται σε απόσταση 2 μέτρων η μια από την άλλη και η καμινάδα της σόμπας να είναι πιο ψηλά τουλάχιστον 50 cm.

Στο σχέδιο 2 και 3 (σελ.42) εμφανίζονται τα στοιχεία της ταμπέλας UNI 10683/2005 σχετικά με τις αποστάσεις και την θέση των καμινάδων.



ΣΧΕΔΙΟ 1

KAMINΑΔΕΣ, παράδειγμα αποστάσεων και θέσης σύμφωνα UNI 10683/2005 (Ταμπέλα 1 σελ.42)λα 1 σελ.42)

A= κλίση στέγης
 B= Απόσταση ανάμεσα στον άξονα
 C= Ελάχιστο ύψος από τον κορφιά

*σε περίπτωση μικρότερων αποστάσεων, η καμινάδα θα πρέπει να υπερβεί τουλάχιστον 50 cm την σκεπή.

Σημαντική Σημείωση: Όταν η καμινάδα που θέλετε να χρησιμοποιήσετε για την εγκατάσταση χρησιμοποιούνταν στο παρελθόν από άλλες σόμπες ή τζάκια, είναι αναγκαίο να πραγματοποιηθεί σχολαστική καθαριότητα για να αποφευχθεί ανώμαλη λειτουργία καθώς επίσης να αποτρεπεί κίνδυνος πυρκαγιάς από τις επικαθίσεις άκαυτων στο εσωτερικό της καμινάδας.

Με κανονικές συνθήκες λειτουργίας η καθαριότητα της καμινάδας θα πρέπει να πραγματοποιείται τουλάχιστον μια φορά τον χρόνο.

Σημαντική Σημείωση: Το τράβηγμα της καμινάδας για την βέλτιστη λειτουργίας θα πρέπει να δημιουργεί μια υποπίεση που να μεταβάλλεται από 0,12 σε 0,2 mbar. Χαμηλότερες τιμές μπορούν να προκαλέσουν έξοδο καπνού την στιγμή της φόρτωσης της σόμπας, μεγαλύτερες τιμές θα προκαλέσουν μια πιο γρήγορη καύση με συνέπεια την μείωση της θερμικής απόδοσης.

Για να είστε μέσα στα προβλεπόμενα όρια είναι αρκετό να ακολουθήσετε τις οδηγίες που περιγράφει η ταμπέλα UNI 10683/2005.

Σημαντική Σημείωση: Η κατασκευάστρια εταιρία ITALIANA CAMINI (παράρτημα της Edilkamin S.p.A) αποποιείται κάθε είδους ευθύνης για μη συμβατές εγκαταστάσεις με τους ισχύοντες νόμους και για μη ενδεδειγμένη χρήση της σόμπας.

ΤΕΧΝΙΚΑ ΧΑΡΑΚΤΗΡΙΣΤΙΚΑ (ΤΑΜΠΕΛΑ 2 σελ.42)

A= Θερμική ισχύς
 B= Ωριαία κατανάλωση ξύλου*
 C= Φ στόμιο εξόδου καπνών
 D = Θερμαινόμενος όγκος
 E = Βάρος
 F = Διάσταση σόμπας: πλάτος
 G= Διάσταση σόμπας: βάθος
 H = Διάσταση σόμπας: ύψος
 I =Φούρνος
 L =Παροχή αέρα

* μεγαλύτερη κατανάλωση ξύλου από την αναφερόμενη μπορεί να προκαλέσει ζημιά στον θάλαμο και στην εξωτερική κεραμική επένδυση.

ΣΟΜΠΕΣ DAFNE ΦΟΥΡΝΟΥ - ELF ΦΟΥΡΝΟΥ

Οι σόμπες DAFNE ΦΟΥΡΝΟΥ και ELF ΦΟΥΡΝΟΥ, διαθέτουν φούρνο από ασάλι inox, ο οποίος επιτρέπει το ψήσιμο οποιασδήποτε τροφής (φρούτα, κρέας, γλυκά κ.τ.λ).

Για να πετύχετε ένα ιδανικό ψήσιμο θα πρέπει να διατηρήσετε μια σταθερή θερμοκρασία στο φούρνο με βάση την τροφή που θέλετε να μαγειρέψετε.

Για να αλλάξετε την θερμοκρασία του φούρνου είναι αρκετό να ενεργήσετε στην βαλβίδα του πρωτογενούς αέρα του θαλάμου. (ΣΧΕΔΙΟ 4 - σελ.43)

Για να αυξήσετε την θερμοκρασία στρέψτε την βαλβίδα με φορά αντίθετη από εκείνη του ρολογιού, ενώ για να μειώσετε στρέψτε την βαλβίδα με φορά όπως του ρολογιού.

ΚΑΤΑΣΚΕΥΑΣΤΙΚΑ ΧΑΡΑΚΤΗΡΙΣΤΙΚΑ

- Πόρτα θαλάμου από μαντέμι με κεραμικό τζάμι και λαβή από βαμμένο ασάλι, με επένδυση κατά των εγκαυμάτων.

- Θάλαμος με μαντεμένα γρίλια και εξωτερικό μεταλλικό περίβλημα 2 mm για καλύτερη λειτουργία: η ρύθμιση του πρωτογενούς αέρα πραγματοποιείται ενεργώντας στην βαλβίδα (ΣΧΕΔΙΟ 4 - σελ 43), η οποία βρίσκεται στο κέντρο της κάτω πόρτας. Για να αυξήσετε την παροχή του αέρα καύσης στρέψτε την βαλβίδα με φορά αντίθετη από εκείνη του ρολογιού, ενώ για να μειώσετε στρέψτε την βαλβίδα με φορά όπως του ρολογιού.

- Ο δευτερογενής αέρας σταθερής παροχής φθάνει στο θάλαμο από τις εσωχές που βρίσκονται στην επάνω πλευρά της πόρτας του θαλάμου.

Ο δευτερογενής αέρας εκτός ότι λειτουργεί για την καθαριότητα του κεραμικού τζαμιού, επιτρέπει την καύση των αερίων που μπορούν να δημιουργηθούν από την ατελή καύση του ξύλου, μειώνοντας τις εκπομπές στο περιβάλλον των άκαυτων.

- Το πόμολο (ΣΧΕΔΙΟ 4 - Β σελ. 43) που βρίσκεται στο εσωτερικό της κάτω πόρτας επιτρέπει την καθαριότητα της γρίλιας κατά την διάρκεια της λειτουργίας, συστήνεται να πραγματοποιείται κάθε φορά που η φλόγα "πνίγεται".

- Το συρτάρι στάχτης (ΣΧΕΔΙΟ 4 -C σελ.43) που βρίσκεται στο εσωτερικό της κάτω πόρτας, θα πρέπει να ελέγχεται περιοδικά και να αδειάζεται. Για να το αφαιρέσετε θα πρέπει να το ανασηκώσετε ελαφρώς χρησιμοποιώντας την λαβή.

- Η επένδυση της σόμπας είναι από κεραμικά πυρίμαχα πλακίδια βαμμένα σε διάφορα χρώματα.

- Η στερέωση των κεραμικών πυρίμαχων πλακιδίων πραγματοποιείται με την βοήθεια των εξωτερικών προφίλ, από βαμμένο αλουμίνιο

ΟΔΗΓΙΕΣ ΧΡΗΣΕΩΣ

Προσοχή: όταν υπάρχει φωτιά, κάποια τμήματα της σόμπας αποκτούν υψηλή θερμοκρασία. Συστήνεται να υπάρχει *εποπτία* στα παιδιά κοντά στην σόμπα. Δεν πρέπει να τοποθετούνται κοντά στην σόμπα αντικείμενα που είναι ευαίσθητα στην θερμοκρασία (πλαστικό κ.τ.λ). Ο απορροφητήρας κοντά στην σόμπα μπορούν να προκαλέσουν έξοδο άκαυτων αερίων κατά την διάρκεια της λειτουργίας. Οι ζεστές στάχτες δεν πρέπει να απορρίπτονται στον κάδο των σκουπιδιών, αφού μπορεί να προκληθεί πυρκαγιά. Προσοχή: με αναμμένη φωτιά, η πόρτα του θαλάμου αποκτά υψηλές θερμοκρασίες. Στην διαδικασία της φόρτωσης του ξύλου, το άνοιγμα της πόρτας πραγματοποιείται σε δύο φάσεις, αρχικά αργά και μερικώς (3 ή 4 cm), και στην συνέχεια ολικά μετά από κάποια δευτερόλεπτα, αποφεύγοντας έτσι την έξοδο καπνού.

ΠΡΩΤΗ ΕΝΑΥΣΗ (ΣΧΕΔΙΟ 4 - σελ. 43)

Πιθανές δυσάρεστες οσμές ή καπνών προέρχονται από την εξάτμιση ή την ξήρανση κάποιων υλικών που χρησιμοποιήθηκαν στο εργοστάσιο. Αυτό το φαινόμενο θα συνεχιστεί για κάποιες ημέρες μέχρι να εξαληφθεί.

-Ακολουθήστε την εξής διαδικασία: τοποθετήστε στον θάλαμο τσαλακωμένο χαρτί, καλύψτε με χαρτί μια μικρή ποσότητα κλαδάκια ή λεπτά ξύλα με καλή ξήρανση, με τρόπο ώστε να δημιουργηθεί εύκολα φλόγα.

-Ανοίξτε την βαλβίδα του αέρα καύσης A σε θέση 1 (ΣΧΕΔΙΟ 4 σελ.43), ανοίξτε την βαλβίδα του τραβήγματος της καμινάδας εφόσον την έχετε συνδέσει (κανάλι καπνού).

-Ανάψτε το χαρτί και ενώ η φωτιά εξακολουθεί προσθέστε το μισό της αναγραφόμενης ποσότητας ξύλου (ΤΑΜΠΕΛΑ 2 - Β σελ.42). Αφού δημιουργηθεί ένα στρώμα θράκας, φορτώστε στο θάλαμο την αναγραφόμενη ποσότητα ξύλου.

- Όταν η φωτιά έχει πολλή ένταση συστήνεται να κλείσετε μερικώς την βαλβίδα του αέρα καύσης στρέφοντας την βαλβίδα A στην θέση 2 (ΣΧΕΔΙΟ 4 - σελ.43) και να κλείσετε ελαφρώς εφόσον είχατε εγκαταστήσει την βαλβίδα ρύθμισης του τραβήγματος στον σωλήνα σύνδεσης με την καμινάδα (κανάλι καπνού)

- Βεβαιωθείτε πως η πόρτα του θαλάμου είναι καλά κλειστή κατά την διάρκεια λειτουργίας, ένα παρατεταμένο άνοιγμα της πόρτας θα προκαλέσει έξοδο καπνών.

Σημαντική Σημείωση: για να ανάψετε την φωτιά μην χρησιμοποιείται ποτέ οινόπνευμα, βενζίνη, κηροζίνη ή άλλο υγρό καύσιμο. Διατηρήστε όλα τα προηγούμενα μακριά από τη φωτιά.

Μην χρησιμοποιείτε προσανάμματα με παράγωγα πετρελαίου ή οργανικών ενώσεων: μπορούν να προκαλέσουν σοβαρή ζημιά στα τοιχώματα του θαλάμου.

Χρησιμοποιήστε μόνο οικολογικά προσανάμματα.

Υπερβολική φόρτωση ξύλου (πάνω από τα kg που αναγράφονται στην ταμπέλα) ή πολλή έντονες φλόγες μπορούν να προκαλέσουν ζημιά στον θάλαμο ή στην εξωτερική επένδυση.

ΔΕΥΤΕΡΟΓΕΝΗΣ ΑΕΡΑΣ

Ο δευτερογενής αέρας είναι ο αέρας που εισέρχεται στην φωτιά από την επάνω πλευρά. Τα αέρια που δεν έχουν καεί κατά την διάρκεια της καύσης του ξύλου αναφλέγονται εκ νέου και καίγονται στην επάνω πλευρά της φλόγας βελτιώνοντας την απόδοση και μειώνοντας τις εκπομπές των άκαυστων στην ατμόσφαιρα.

Ο δευτερογενής αέρας με σταθερή παροχή φθάνει στον θάλαμο μέσω των εσοχών που βρίσκονται στην επάνω πλευρά της πόρτας του θαλάμου.

ΕΙΔΟΣ ΚΑΥΣΙΜΟΥ

Η σόμπα τροφοδοτείται με ξύλα κατά προτίμηση οξυά/σημύδα καλής ξήρανσης ή με μπρικέτες λιγνίτη (μέγιστο Ν0 3 τεμάχια για να μην προκληθεί ζημιά στον θάλαμο καύσης και στην εξωτερική επένδυση, διότι διαθέτουν μεγάλη θερμιδική απόδοση). Ο οποιοσδήποτε τύπος ξύλου διαθέτει διαφορετικά χαρακτηριστικά και επηρεάζει την απόδοση της καύσης. Η δηλωμένη αποδιδόμενη ισχύς σε KW της σόμπας, εξασφαλίζεται καίγοντας την σωστή ποσότητα ξύλου, αποφεύγοντας την υπερφόρτωση του θαλάμου καύσης (θάλαμος)

ΑΠΟΡΡΙΨΗ ΤΗΣ ΣΤΑΧΤΗΣ

Το συρτάρι της στάχτης το οποίο βρίσκεται κάτω από την πόρτα του θαλάμου πρέπει να αδιάζεται, αφού μπορεί να προκαλέσει την υπερθέρμανση της μαντεμνίας γρίλιας του θαλάμου και να εμποδίσει το πέρασμα του αέρα στον ίδιο τον θάλαμο. Συστήνεται ένα συχνό άδειασμα του συρταριού για να υπάρξει μια σωστή διοχέτευση του αέρα καύσης στο θάλαμο. Απορρίψτε την στάχτη με την σόμπα κρύα, για παράδειγμα κάθε πρωί πριν την έναυση/άναμμα.

ΚΑΘΑΡΙΟΤΗΤΑ ΤΟΥ ΤΖΑΜΙΟΥ

Για την καθαριότητα της εσωτερικής επιφάνειας χρησιμοποιήστε το κατάλληλο καθαριστικό που θα σας προμηθεύσει ο μεταπωλητής (Glasskamin της EDILKAMIN).

Μην καθαρίζετε το τζάμι κατά την διάρκεια λειτουργίας της σόμπας ούτε ζεστό!

Σημαντική Σημείωση: το κεραμικό τζάμι είναι ανθεκτικό σε υψηλές θερμοκρασίες, αλλά είναι εύθραυστο, συνεπώς αποφύγετε κρούσεις!

ΚΑΘΑΡΙΟΤΗΤΑ ΤΟΥ ΚΕΡΑΜΙΚΟΥ

Η κεραμική επένδυση πρέπει να καθαρίζεται με ένα ήπιο καθαριστικό και ένα υγρό πανάκι. Μην βρέχετε με κρύο νερό όταν η σόμπα είναι αναμμένη διότι το θερμικό σοκ μπορεί να προκαλέσει θραύση της κεραμικής επένδυσης.

ΚΑΘΑΡΙΟΤΗΤΑ ΤΟΥ ΘΑΛΑΜΟΥ

Περιοδικά ή οποιοδήποτε όταν οι κρούστες της αιθάλης γίνονται αρκετές, πραγματοποιήστε σχολαστική καθαριότητα του θαλάμου. Ο καθαρισμός εξασφαλίζει καλύτερη λειτουργία και απόδοση στην σόμπα.

ΚΑΘΑΡΙΟΤΗΤΑ ΤΗΣ ΚΑΜΙΝΑΔΑΣ

⁴ Πρέπει να πραγματοποιηθεί πριν την περίοδο έναυσης της σόμπας και κάθε φορά που στο εσωτερικό της σόμπας δημι-

ΣΥΝΑΡΜΟΛΟΓΗΣΗ ΤΩΝ ΚΕΡΑΜΙΚΩΝ (ΤΑΜΠΕΛΑ 3 -σελ.42)

Οι σόμπες DAFNE, DAFNE FORNO, NINFA, ELF, ELF FORNO διαθέτουν μεταλλική και μαντεμένα κατασκευή και επιπλέον διαθέτουν 4 δοκούς από βαμμένο αλουμίνιο με υποδοχές, οι οποίες επιτρέπουν την συναρμολόγηση των κεραμικών. Στην ταμπέλα πιο κάτω αναγράφονται οι ποσότητες και το είδος των πλακιδίων για το κάθε μοντέλο:

ΠΕΡΙΓΡΑΦΗ

A= πλαϊνό πλακίδιο
 B= μπροσινό πλακίδιο
 C= πλαϊνό πλακίδιο
 D= πλαϊνό πλακίδιο
 E= μπροσινό πλακίδιο

I = ολοκληρωμένη σειρά σε μπορντώ
 L = ολοκληρωμένη σειρά σε ταμπάκ
 M= ολοκληρωμένη σειρά σε μπέζ
 N= ολοκληρωμένη σειρά σε ηφαιστιακή πέτρα

Οι σόμπες παραλαμβάνονται με τα κεραμικά συσκευασμένα ξεχωριστά, για να αποφευχθεί θραύση και σημάδια κατά την διάρκεια της μεταφοράς. Μπορεί να συμβεί σε κάποια πλακίδια, στην πίσω πλευρά, να παρουσιάζουν μικρά σημάδια τα οποία δεν υποβαθμίζουν σε καμία περίπτωση την ποιότητα. Αφαιρέστε τα κεραμικά από την συσκευασία μόνο και εφόσον βρίσκεστε στον χώρο εγκατάστασης της σόμπας.

Κάθε σόμπα προσυναρμολογείται κατά την διάρκεια της παραγωγής και δοκιμής, για να μπορεί να πραγματοποιείται μια γρήγορη και εύκολη συναρμολόγηση. Στην συνέχεια αποσυναρμολογούνται και συσκευάζονται ξεχωριστά.

Σειρά συναρμολόγησης κεραμικών (ΣΧΕΔΙΟ 5 - σελ 43)

- στην εικόνα 1 παρουσιάζεται η σόμπα όπως παραλαμβάνεται
- αφαιρέστε την κορυφή ξεβιδώνοντας τις 4 βίδες, όπως στην εικόνα 2.
- αφαιρέστε το μπροσινό προφίλ από την έδρα του, ανασηκώνοντας το, εικόνα 3.
- τοποθετήστε τα πλακίδια στις μπροστινές έδρες τους εικόνα 4.
- επανασυναρμολογήστε το μπροσινό προφίλ στην έδρα του, όπως αρχικά.
- τοποθετήστε τα κεραμικά, στους πλαϊνούς οδηγούς, από επάνω προς τα κάτω, εικόνα 5.
- στην εικόνα 7 παρουσιάζεται η σόμπα μονταρισμένη.

ΑΝΤΑΛΛΑΚΤΙΚΑ

Από την σελίδα 44 μέχρι την 50 παρουσιάζονται τα βασικά εξαρτήματα των σομπών στην λίστα με τους σχετικούς κωδικούς που πρέπει να χρησιμοποιηθούν σε περίπτωση παραγγελίας.

