

# VentilCassaforma

Ειδικό ερμάριο εντοιχισμού των Fan Coils

**CHF**  
**CHU L**



**Variable Multi Flow®**

**VMF**

Το **VentilCassaforma** σχεδιάστηκε για να ανταποκριθεί στις ανάγκες της μοντέρνας αρχιτεκτονικής και διακόσμησης εσωτερικών χώρων, που θέλουν τις μονάδες θέρμανσης/κλιματισμού "μη ορατές".

Το **VentilCassaforma** είναι ένα γαλβανισμένο ερμάριο, με την χρήση του οποίου είναι δυνατή η εγκατάσταση των τοπικών κλιματιστικών μονάδων (fan coils) μέσα στον τοίχο. Η τοποθέτηση του μπορεί να γίνει στην διάρκεια κατασκευής της τοιχοποιίας, ή πριν το τελευταίο βάψιμο εάν έχει κατασκευαστεί ψευτόκασα στις ακριβείς διαστάσεις του πλαισίου.

Με την εγκατάσταση του πλαισίου VentilCassaforma, η τοποθέτηση των fan coils είναι πολύ εύκολη, η δε τοποθέτηση του καλύμματος του πλαισίου "εξαφανίζει" την μονάδα από τον χώρο. Για ακόμη καλλίτερα αποτελέσματα είναι δυνατή η βαφή του εμπρός μέρους του πλαισίου στον ίδιο χρώμα με αυτό της τοιχοποιίας.

Το **VentilCassaforma** διατίθεται σε 2 τύπους με τα ίδια χαρακτηριστικά αλλά σχεδιασμένο για 2 διαφορετικά μοντέλα Fan Coils:

- **CHU-L** για τις τοπικές κλιματιστικές μονάδες της σειράς **Omnia UL-P**.
- **CHF** για τις τοπικές κλιματιστικές μονάδες της σειράς **FCX-P**, 2-σωλήνια & 4-σωλήνια συστήματα και 2-σωλήνια συστήματα με ηλεκτρική αντίσταση.

## Χαρακτηριστικά

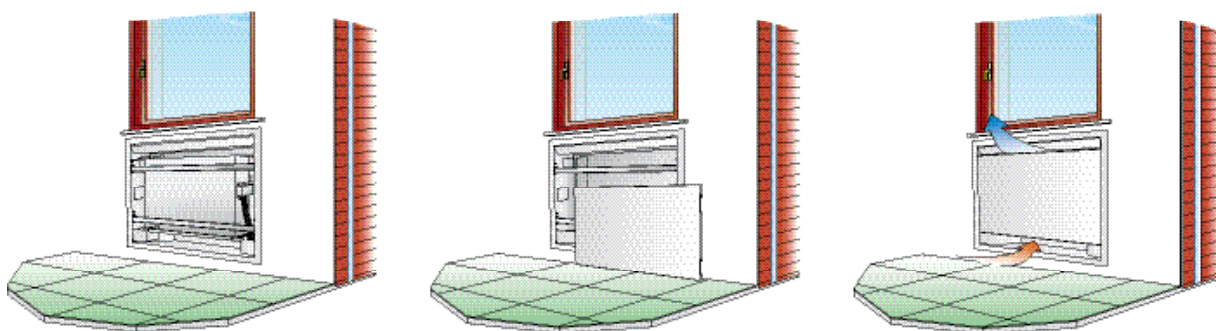
- Διαθέσιμα για 2 τύπους Fan Coils:
  - CHU-L:** Για την σειρά OMNIA UL-P. Διατίθενται σε 4 μεγέθη.
  - CHF:** Για την σειρά FCX-P. Διατίθενται σε 5 μεγέθη.
- **Συμβατό με το σύστημα VMF.**
- Το **VentilCassaforma** αποτελείται από τα εξής μέρη:
  - Κιβώτιο τοιχοποιίας
  - Κάλυμμα εμπρός
  - Εξωτερικό πλαίσιο με εκτροπέα αέρα
  - Βάσεις στήριξης, καλύμματα σωληνώσεων, λάμες αντιστήριξης.Όλα τα μέρη είναι κατασκευασμένα από γαλβανισμένη λαμαρίνα και επεξεργασμένα με πολυεστερική εποξική ρητίνη θερμοσκληρυνόμενης βάσης και βαμμένα σε γκρι τραχύ φινιρίσμα. Αυτός ο τρό-

πος επεξεργασίας κάνει πολύ εύκολη την αλλαγή χρώματος στον τόπο του έργου. Τέλος για μεγάλες ποσότητες είναι δυνατή η βαφή στο εργοστάσιο σε οποιοδήποτε χρώμα RAL.

- **Ερμάριο:** Κατασκευασμένο από γαλβανισμένη λαμαρίνα και μέσα σε αυτό τοποθετείται το fan coil. Θα εγκατασταθεί στην κατασκευή της τοιχοποιίας ή θα τοποθετηθεί ψευτόκασα και το κιβώτιο θα εγκατασταθεί όταν τελειώσουν οι εργασίες τοιχοποιίας. Με το κιβώτιο τοποθετημένο η εγκατάσταση των μονάδων είναι πολύ εύκολη. Υπάρχουν διάφορα "ανοίγματα" για το πέρασμα των καλωδίων και ασφαλειοθήκη για τοποθέτηση της κατάλληλης ασφάλειας. Το πέρασμα των σωλήνων μπορεί να γίνει από πίσω

ή από το κάτω μέρος του ερμαρίου. Υπάρχει αρκετός χώρος για τοποθέτηση 3/2-όδων βαλβίδων καθώς επίσης και βαλβίδων απομόνωσης.

- **Εμπρός κάλυμμα:** Κατασκευασμένο από γαλβανισμένη λαμαρίνα. Η επεξεργασία και βαφή του αναφέρθηκε προηγουμένως. Η αφαίρεση του για συντήρηση και καθαρισμό του φίλτρου είναι πολύ εύκολη.
- **Εξωτερικό πλαίσιο:** Στην εξωτερική περίμετρο του ερμαρίου υπάρχει ένα πλαίσιο που σκοπό έχει να καλύψει τις πιθανές κακοτεχνίες της τοιχοποιίας.
- **Περσίδα:** Χειροκίνητη, για την ρύθμιση της, κατεύθυνσης του αέρα στον χώρο.



## Συνδυασμός VentilCassaforma - Fan Coils

### Συνδυασμός VentilCassaforma - Omnia UL

VentilCassaforma	CHU 12 L	CHU 17 L	CHU 27 L	CHU 37 L
Fan coil	Omnia UL 11 P	Omnia UL 16 P	Omnia UL 26 P	Omnia UL 36 P

### Συνδυασμός VentilCassaforma CHF - FCX P

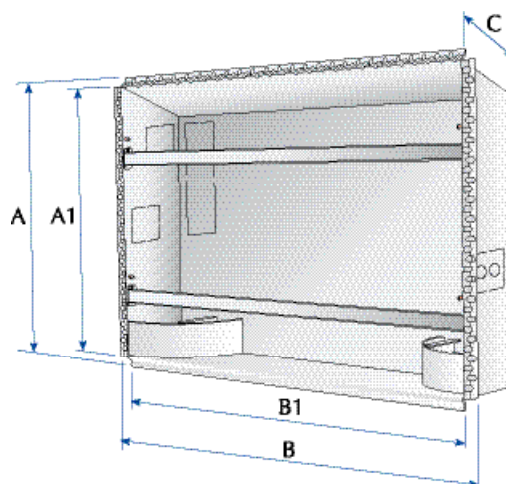
VentilCassaforma	CHF 17	CHF 22	CHF 32	CHF 42	CHF 62
Fan coil	FCX 17 P	FCX 22 P	FCX 32 P	FCX 42 P - 50 P	FCX 62 P - 82 P - 102 P
		FCX 24 P	FCX 34 P	FCX 44 P - 54 P	FCX 64 P - 84 P

Οι μονάδες FCX P είναι για 2-σωλήνιο, 4-σωλήνιο σύστημα, ή ψυκτικό στοιχείο απ' ευθείας εκτόνωσης με ηλεκτρική αντίσταση.

## Διαστάσεις (χιλιοστά)

CHU		12 L	17 L	27 L	37 L
Υψος	A	691	691	691	691
	A1	648	648	648	648
Πλάτος	B	692	802	1032	1252
	B1	644	754	984	1204
Βάθος	C	186	186	186	186

CHF		17	22	32	42	62
Υψος	A	728	728	728	728	833
	A1	684	684	684	684	789
Πλάτος	B	732	842	1073	1293	1414
	B1	684	794	1025	1245	1366
Βάθος	C	240	240	240	240	240



### Εξωτερικό πλαίσιο και εμπρός κάλυμα

CHU		12 L	17 L	27 L	37 L
Υψος	A	724	724	724	724
	A1	634	634	634	634
	A2	70	70	70	70
	A3	494	494	494	494
	A4	72	72	72	72
Πλάτος	B	713	823	1053	1273
	B1	633	743	973	1193

CHF		17	22	32	42	62
Υψος	A	760	760	760	760	865
	A1	680	680	680	680	785
	A2	93	93	93	93	93
	A3	493	493	493	493	598
	A4	94	94	94	94	94
Πλάτος	B	753	863	1094	1314	1435
	B1	673	783	1014	1234	1355

