



Η AERMEC συμμορφώνεται με το πρόγραμμα πιστοποίησης της EUROVENT. Τα αναφερόμενα προϊόντα παρουσιάζονται στον οδηγό των πιστοποιημένων προϊόντων της EUROVENT.



Variable Multi Flow[®]

VMF

Χαρακτηριστικά

VEC: Μονάδα τύπου κασέτας αποκλειστικά για κλιματισμό την θερινή περίοδο. Ο αέρας παρέχεται στον κλιματιζόμενο χώρο με ειδικά στόμια οριζόντιας κατάθλιψης που δημιουργούν το φαινόμενο COANDA (οριζόντια κατάθλιψη αέρα παράλληλα με την οροφή). Το τελικό αποτέλεσμα είναι σωστή κυκλοφορία του αέρα στον χώρο (φαινόμενο induction), αποφυγή στρωμάτων και ομοιόμορφες θερμοκρασίες.

- Διαθέσιμο σε 4 μεγέθη.
- Εγκατάσταση στην ψευδοροφή.
- Συμβατό με το σύστημα VMF.

- Τα στόμια παροχής και επιστροφής είναι ρυθμιζόμενα για την σωστή επίτευξη του φαινομένου COANDA.
- Στοιχείο 3-σειρών.
- Χαμηλή πτώση πίεσης νερού στα στοιχεία.
- Οι μονάδες είναι κατάλληλες για συστήματα κλιματισμού σταθερής ή μεταβλητής παροχής (VAV).
- Πιστοποίηση κατά EUROVENT .
- Ανεμιστήρας 3 - ταχυτήτων.
- Αθόρυβη λειτουργία.
- Κινητήρες με μόνιμα εγκατεστημένους πυκνωτές.
- Εύκολη αφαίρεση φίλτρων για καθαρισμό.

- Εσωτερική μόνωση και φίλτρα με πυροπροστασία **Κλάσης 1**.
- Αφαιρετοί 'σαλιγκαροί' κελύφους ανεμιστήρων, για αποτελεσματικό καθαρισμό των στροφείων.
- Δυνατότητα αλλαγής των συνδέσεων του νερού κατά την εγκατάσταση.
- Μεγάλη ποικιλία θερμοστατών και προαιρετικών εξαρτημάτων.
- Εύκολη εγκατάσταση και συντήρηση.
- Πλήρης συμμόρφωση με του κανονισμούς ασφαλείας.
- **Λεπτομέρειες για τη λειτουργία σε θέρμανση αναφέρονται στο ειδικό τεχνικό φυλλάδιο.**

Εξαρτήματα

Υποχρεωτικά εξαρτήματα:

- **VEC_GL:** Ρυθμιζόμενα στόμια παροχής και επιστροφής για τη ρύθμιση του φαινομένου COANDA . Χρώμα στομιών άσπρο RAL 9010.

- **Επίτοιχος θερμοστάτης:** Τα χαρακτηριστικά των θερμοστατών περιγράφονται στο σχετικό τεχνικό φυλλάδιο.

Προαιρετικά εξαρτήματα:

- **AMP:** Κιτ για εγκατάσταση στην οροφή.
- **BC5:** Βοηθητική λεκάνη συμπυκνωμάτων.
- **BV:** Θερμαντικό στοιχείο 1-σειράς.
- **DSC4:** Αντλία συμπυκνωμάτων, όταν η φυσική αποχέτευση δεν είναι δυνατή.
- **PCR1:** Γαλβανισμένο κάλυμμα προστασίας για το σύστημα ελέγχου και την ηλεκτρική αντίσταση.
- **SIT 3-5:** Ψηφιακές κάρτες ελέγχου. Επιτρέπουν τη λειτουργία δικτύου μέχρι 10 μονά-

δων και ελέγχονται από ένα κεντρικό θερμοστάτη ή ελεγκτή.

- SIT3: Ελέγχει τις 3 ταχύτητες του ανεμιστήρα και πρέπει να εγκατασταθεί σε κάθε μονάδα του δικτύου. Πάιρνει εντολές από τον επιλογέα SIT 5.

- SIT5: Ελέγχει τις 3 ταχύτητες και μέχρι 2 βαλβίδες. Μεταδίδει τις εντολές του θερμοστάτη με το δίκτυο των fan coils.

- **SW3:** Αισθητήριο θερμοκρασίας νερού. Κάνει την μεταγωγή της λειτουργίας χειμώνα/θέρους σύμφωνα με τη θερμοκρασία του νερού με τους κατάλληλους ηλεκτρονικούς θερμοστάτες.
- **SWA:** Εξωτερικό αισθητήριο (μήκος καλωδίου 6μ). Μετρά τη θερμοκρασία περιβάλλοντος όταν συνδεθεί με το (A) του θερμοστάτη FMT20AW. Σε περίπτωση εγκατάστασης του SWA, το εσωτερικό αισθητήριο της

μονάδας απενεργοποιείται. Μπορεί επίσης να ελέγξει τη θερμοκρασία του νερού εάν συνδεθεί με το (W) του θερμοστάτη FMT20AW. Είναι δυνατή η εγκατάσταση 2 αισθητηρίων SWA στο θερμοστάτη FMT20AW.

- **VCF:** Τρίοδη βαλβίδα ON/OFF με όλα τα εξαρτήματα για τη σύνδεση με το στοιχείο. Κατάλληλη για στοιχεία 3 σειρών και 1 σειράς (BV). Ηλεκτρική παροχή 230V ή 24V 50Hz.
- **VCFD:** Δίοδη βαλβίδα με όλα τα εξαρτήματα για τη σύνδεση με το στοιχείο. Κατάλληλη για στοιχεία 3 σειρών και 1 σειράς (BV). Ηλεκτρική παροχή 230V και 24V 50Hz.

Εξάρτημα	Μέγεθος			
	VEC20	VEC30	VEC40	VEC50
VEC20GL	X	-	-	-
VEC30GL	-	X	-	-
VEC40GL	-	-	X	X
FMT10	X	X	X	X
FMT20AW	X	X	X	X
KTLP	X	X	X	X
PX2	X	X	X	X
PXAE	X	X	X	X
PXAR	X	X	X	X
WMT05	X	X	X	X
WMT10	X	X	X	X

Εξάρτημα	Μέγεθος			
	VEC20	VEC30	VEC40	VEC50
AMP	X	X	X	X
AMP 20	X	X	X	X
BC 5	X	X	X	X
BV	122	X	-	-
	132	-	X	-
	142	-	-	X
DSC 4	X	X	X	X
SIT 3	X	X	X	X
SIT 5	X	X	X	X
PCR1	X	X	X	X

Εξάρτημα	Μέγεθος			
	VEC20	VEC30	VEC40	VEC50
SW 3	X	X	X	X
SWA	X	X	X	X
VCF	41	X	X	-
	42	-	-	X
	44*	X	X	X
	4124	X	X	-
	4224	-	-	X
	4424*	X	X	X
	1	X	X	-
VCFD	2	-	-	X
	4*	X	X	X
	124	X	X	-
	224	-	-	X
	424*	X	X	X

* = Μόνο για το στοιχείο BV

Τεχνικά Στοιχεία

Τύπος VEC		20	30	40	50
Ολική ψυκτική απόδοση	W (υψ.)	1320	1950	2985	3610
	W (μέσ)	1085	1645	2470	3170
	W (χαμ.)	805	1370	1985	2350
Αισθητή ψυκτική απόδοση	W (υψ.)	1085	1535	2410	2595
	W (μέσ.)	885	1285	1980	2275
	W (χαμ.)	640	1055	1580	1680
Παροχή νερού	λίτρα/ώρα	227	335	514	621
Πτώση πίεσης	kPa	4,6	13,3	11,3	14,8
	μ3/ώρα (υψ.)	247	383	511	613
	μ3/ώρα (μέσ)	194	309	406	529
Παροχή αέρα	μ3/ώρα (χαμ.)	130	241	306	371
	No.	1	2	2	2
	* Ηχητική πίεση	dB (A) (υψ.)	39,5	36,5	40,0
dB (A) (μέσ.)		33,5	31,5	34,5	41,5
dB (A) (χαμ.)		26,5	26,5	29,5	34,5
Ηχητική ισχύς	dB (A) (υψ.)	48,0	45,0	48,5	53,0
	dB (A) (μέσ.)	42,0	40,0	43,0	50,0
	dB (A) (χαμ.)	35,0	35,0	38,0	43,0
Όγκος νερού στοιχείου	λίτρα	0,79	1,11	1,48	1,48
Μέγιστη ισχύς κινητήρα	W	25	44	57	67
Μέγ.απορροφούμενο ρεύμα	A	0,12	0,21	0,28	0,35
Μέγ. απορροφ. ισχύς με ηλ. αντίσταση (RX)	W	975	1344	1707	2017
Μέγ. απορροφ. ρεύμα με ηλ.αντίσταση	A	4,25	5,86	7,45	8,83
Συνδέσεις στοιχείου (3 σειρές)	∅	1/2"G	1/2"G	3/4"G	3/4"G
Συνδέσεις στοιχείου (1 σειράς - BV)	∅	1/2"G	1/2"G	1/2"G	1/2"G

Θερμαντική απόδοση: Να μελετηθούν οι παρατηρήσεις & σημειώσεις στο ειδικό τεχνικό φυλλάδιο.

Ηλεκτρική παροχή = 230V / 50Hz

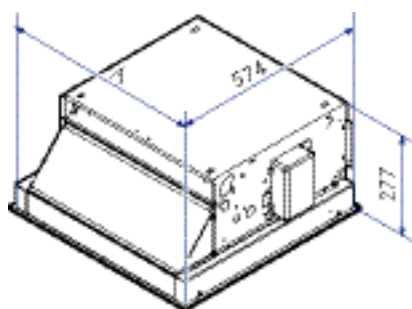
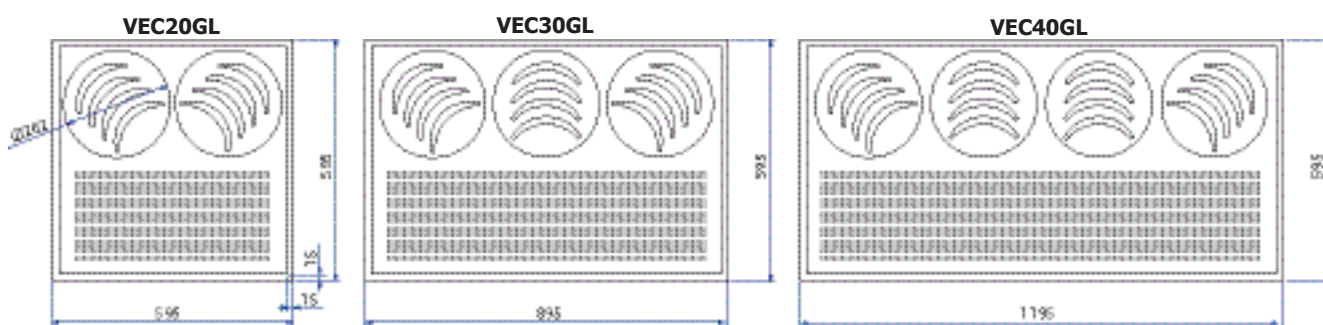
Οι αποδόσεις αναφέρονται στις εξής συνθήκες:

Ψύξη:

- Θερμοκρασία χώρου 27°C Ξ.Β. ; 19°C Υ.Β.
- Θερμοκρασία εισόδου νερού 7°C
- ΔΤ νερού 5°C

* Η ηχητική πίεση μετράται σε θάλαμο ημιαντήρησης 85 κυβικά μέτρα με χρόνο αντήρησης Tr = 0.5 δευτερόλεπτα.

Διαστάσεις (χιλιοστά)



Τύπος.	VEC	020	030	040	050
(A)	VEC	20GL	30GL	40GL	40GL
Βάρος (VEC)	κιλά	15,5	20,6	24,7	24,7
Βάρος (VEC GL)	κιλά	3,7	5,7	7	7