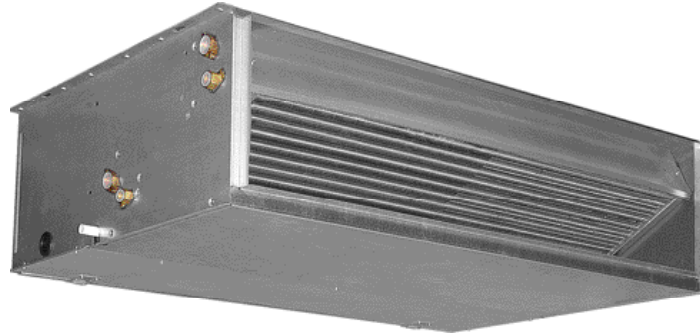


**Variable Multi Flow®**

**VMF**



Η AERMEC συμμορφώνεται με το πρόγραμμα πιστοποίησης της EUROVENT. Τα αναφερόμενα προϊόντα παρουσιάζονται στον οδηγό πιστοποιημένων προϊόντων της EUROVENT



- **ΜΕΓΑΛΗ ΠΟΙΚΙΛΙΑ ΕΞΑΡΤΗΜΑΤΩΝ**
- **ΟΡΙΖΟΝΤΙΑ Η ΚΑΤΑΚΟΡΥΦΗ ΕΓΚΑΤΑΣΤΑΣΗ**
- **ΣΥΜΒΑΤΕΣ ΜΕ ΤΟ ΣΥΣΤΗΜΑ VMF**
- **2-ΣΩΛΗΝΙΑ & 4-ΣΩΛΗΝΙΑ ΣΥΣΤΗΜΑΤΑ**
- **ΜΕΓΑΛΗΣ ΑΠΟΔΟΣΗΣ ΕΝΑΛΛΑΚΤΕΣ**
- **ΜΕΓΑΛΗ ΔΙΑΘΕΣΙΜΗ ΣΤΑΤΙΚΗ ΠΙΕΣΗ**
- **ΑΝΕΜΙΣΤΗΡΑΣ 5 ΤΑΧΥΤΗΤΩΝ**
- **ΠΛΑΣΤΙΚΟΙ ΑΝΤΙΣΤΑΤΙΚΟΙ ΑΝΕΜΙΣΤΗΡΕΣ**
- **ΔΥΝΑΤΟΤΗΤΑ ΕΠΙΘΕΩΡΗΣΗΣ ΤΩΝ ΑΝΕΜΙΣΤΗΡΩΝ**
- **ΕΣΩΤΕΡΙΚΗ ΜΟΝΩΣΗ ΜΕ ΠΡΟΣΤΑΣΙΑ CLASS 1 FIREPROOF**
- **ΦΙΛΤΡΑ ΚΛΑΣΗΣ G3**
- **ΕΥΚΟΛΗ ΑΝΑΣΤΡΟΦΗ ΣΥΝΔΕΣΕΩΝ ΣΤΟΙΧΕΙΟΥ**

## Επιλογή της μονάδας

Με το κατάλληλο συνδυασμό των διαθέσιμων εξαρτημάτων είναι δυνατό κάθε μονάδα να κατασκευαστεί σύμφωνα με τις απαιτήσεις του συστήματος θέρμανσης/κλιματισμού στο οποίο πρόκειται να λειτουργήσει.

### Πεδία επιλογής:

1 2 3  
|  
Κωδικός

4  
|  
Μέγεθος

5  
|  
Κύριο στοιχείο  
Αρ. σειρών

6  
|  
Στοιχείο θέρμανσης  
μόνο

### Παράδειγμα:

1 2 3  
|  
VED

4  
|  
5

5  
|  
3

6  
|  
2

**(VED532 = Μέγεθος 5, με κύριο στοιχείο 3 σειρών και θερμαντικό στοιχείο 2 σειρών)**

## Χαρακτηριστικά

- Τερματική τοπική κλιματιστική μονάδα κατασκευασμένη για σύνδεση με αεραγωγούς
- Πιστοποίηση κατά EUROVENT FCP
- Οριζόντια ή κατακόρυφη εγκατάσταση
- Εσωτερική τοποθέτηση
- 4 μεγέθη σε 4 διαφορετικές διατάξεις
- Μορφή σε 2-σωλήνιο σύστημα με στοιχείο 3 ή 4 σειρών
- Μορφή σε 4-σωλήνιο σύστημα με ψυκτικό στοιχείο 3 ή 4 σειρών και θερμαντικό στοιχείο 1 ή 2 σειρών
- Εύκολη αναστροφή των υδραυλικών συνδέσεων των στοιχείων στον τόπο του έργου
- Χαμηλή πτώση πίεσης στα στοιχεία
- Δυνατότητα εγκατάστασης 3-όδων βαλβίδων
- Δυνατότητα εγκατάστασης 2-όδων βαλβίδων για συστήματα μεταβλητής παροχής νερού
- Ανεμιστήρας 5 ταχυτήτων ( Επιλογή 3)
- Μεγάλη διαθέσιμη στατική πίεση
- Φυγοκεντρικοί ανεμιστήρες σε αντιστατικό πλαστικό. Λόγω των ιδιαίτερων χαρακτηριστικών έχουν χαμηλότερη κατανάλωση σε σχέση με τους συμβατικούς ανεμιστήρες
- Στροφεία και πτερύγια ανεμιστήρων ειδικού σχεδιασμού κάτι που επιτρέπει υψηλές ταχύτητες και στατικές πιέσεις με χαμηλή στάθμη θορύβου και χαμηλή κατανάλωση ενέργειας
- Συμβατότητα με το σύστημα VMF
- Μεγάλη ποικιλία χειριστηρίων και συστημάτων ελέγχου
- Η πληθώρα των διαθέσιμων εξαρτημάτων δίνει την δυνατότητα στις μονάδες να καλύψουν όλες τις απαιτήσεις
- Προεγκατεστημένη παραλληλόγραμη φλάντζα σύνδεσης αεραγωγών
- Φίλτρα κλάσης G3, με εύκολη αφαίρεση για καθαρισμό
- Εσωτερική μόνωση Class 1 fire resistance
- Προστασία IP20
- Εύκολη εγκατάσταση και συντήρηση

## Εξαρτήματα

- **RDA\_V:** Εξάρτημα απο γαλβανισμένη λαμαρίνα για ευθεία σύνδεση αεραγωγών στην μονάδα.
- **RPA\_V:** Παράλληλογράμμο κιβώτιο (plenium) επιστροφής αέρα απο δίκτυο αεραγωγών απο γαλβανισμένη λαμαρίνα.
- **PA\_V:** Κιβώτιο (plenium) επιστροφής αέρα με στρογγυλές φλάτζες.
- **RPM\_V:** Παράλληλογράμμο κιβώτιο (plenium) παροχής αέρα απο δίκτυο αεραγωγών απο γαλβανισμένη λαμαρίνα
- **PM\_V:** Κιβώτιο (plenium) παροχής αέρα με στρογγυλές φλάτζες.
- **KFV:** Κιτ απο στρογγυλές πλαστικές φλάντζες παροχής/επιστροφής αέρα.
- **VCF4\_C:** Κιτ 3-οδης βαλβίδα με μονωμένο σώμα και μονωμένα εξαρτήματα και χαλκοσωλήνες σύνδεσης με το δίκτυο νερού. Βαλβίδες κατάλληλες για το ψυκτικό στοιχείο.  
Ηλεκτρική παροχή 230V/50Hz/1Ph.
- **VCF4\_H:** Κιτ 3-οδης βαλβίδας με μονωμένα εξαρτήματα και χαλκοσωλήνες σύνδεσης με

το δίκτυο νερού. Βαλβίδες κατάλληλες για το θερμαντικό στοιχείο.  
Ηλεκτρική παροχή 230V/50Hz/1Ph

- **VCF2\_C:** Κιτ 2-οδης βαλβίδας με μονωμένα εξαρτήματα και χαλκοσωλήνες σύνδεσης με το δίκτυο νερού. Βαλβίδες κατάλληλες για το ψυκτικό στοιχείο.  
Ηλεκτρική παροχή 230V/50Hz/1Ph
- **VCF2\_H:** Κιτ 2-οδης βαλβίδας με μονωμένα εξαρτήματα και χαλκοσωλήνες σύνδεσης με το δίκτυο νερού. Βαλβίδες κατάλληλες για το θερμαντικό στοιχείο.  
Ηλεκτρική παροχή 230V/50Hz/1P

### ΧΕΙΡΙΣΤΗΡΙΑ

Τα πλήρη χαρακτηριστικά των χειριστηρίων και συστημάτων ελέγχου περιγράφονται στο ειδικό τεχνικό φυλλάδιο.  
Είναι δυνατή η σύνδεση διαφόρων εξαρτημάτων σε μερικά χειριστήρια για επίτευξη ορισμένων ειδικών λειτουργιών.  
Παρακαλώ μελετήστε τα ειδικά τεχνικά φυλλάδια.

### ΕΞΑΡΤΗΜΑΤΑ ΓΙΑ ΣΥΝΔΕΣΗ ΜΕ ΤΑ ΧΕΙΡΙΣΤΗΡΙΑ

- **SIT3 :** Κάρτα σύνδεσης θερμοστάτη. Υποχρεωτικό εξάρτημα στις μονάδες VED που είναι εξοπλισμένες με χειριστήρια που δεν είναι συμβατά με το σύστημα VMF.
- **SIT5:** Κάρτα σύνδεσης θερμοστάτη. Επιτρέπει την δημιουργία δικτύου μέχρι 3 μονάδων για κεντρικό έλεγχο απο το κεντρικό χειριστήριο PXAE
- **SW3:** Αισθητήριο νερού ελάχιστης θερμοκρασίας για χρήση με το χειριστήριο PXAE.

### ΣΥΣΤΗΜΑ VMF

Το αναφερόμενο σύστημα παρουσιάζεται στο ξεχωριστό ειδικό τεχνικό φυλλάδιο.

- **VMF-SIT 3 :** Κάρτα σύνδεσης θερμοστάτη Απαραίτητο εξάρτημα όταν οι μονάδες VED εξοπλίζονται με θερμοστάτες VMF-E0 / E1. thermostat.

### ΔΙΑΘΕΣΙΜΟΤΗΤΑ ΕΞΑΡΤΗΜΑΤΩΝ

Mod. VED	430	432	440	441	530	532	540	541	630	632	640	641	730	732	740	741
RDA 450 V	X	X	X	X	X	X	X	X	-	-	-	-	-	-	-	-
RDA 670 V	-	-	-	-	-	-	-	-	X	X	X	X	X	X	X	X
RPA 450 V	X	X	X	X	X	X	X	X	-	-	-	-	-	-	-	-
RPA 670 V	-	-	-	-	-	-	-	-	X	X	X	X	X	X	X	X
PA 450 V	X	X	X	X	X	X	X	X	-	-	-	-	-	-	-	-
PA 670 V	-	-	-	-	-	-	-	-	X	X	X	X	X	X	X	X
RPM 450 V	X	X	X	X	X	X	X	X	-	-	-	-	-	-	-	-
RPM 670 V	-	-	-	-	-	-	-	-	X	X	X	X	X	X	X	X
PM 450 V	X	X	X	X	X	X	X	X	-	-	-	-	-	-	-	-
PM 670 V	-	-	-	-	-	-	-	-	X	X	X	X	X	X	X	X
KFV	X	X	X	X	X	X	X	X	X	X	X	X	X	X	X	X
SW3	X	X	X	X	X	X	X	X	X	X	X	X	X	X	X	X
SIT 3*	X	X	X	X	X	X	X	X	X	X	X	X	X	X	X	X
SIT 5**	X	X	X	X	X	X	X	X	X	X	X	X	X	X	X	X
PXAE	X	X	X	X	X	X	X	X	X	X	X	X	X	X	X	X
WMT05	X	X	X	X	X	X	X	X	X	X	X	X	X	X	X	X
WMT06	X	X	X	X	X	X	X	X	X	X	X	X	X	X	X	X
WMT10	X	X	X	X	X	X	X	X	X	X	X	X	X	X	X	X
VCF45C	X	X	X	X	X	X	X	X	-	-	-	-	-	-	-	-
VCF45H	-	X	-	X	-	X	-	X	-	-	-	-	-	-	-	-
VCF47C	-	-	-	-	-	-	-	-	X	X	X	X	X	X	X	X
VCF47H	-	-	-	-	-	-	-	-	-	X	-	X	-	X	-	X
VCF25C	X	X	X	X	X	X	X	X	X	X	X	X	X	X	X	X
VCF25H	X	X	-	X	-	X	-	X	-	X	-	X	-	X	-	X
VMF-SIT3***	X	X	X	X	X	X	X	X	X	X	X	X	X	X	X	X
VMF-E0	X	X	X	X	X	X	X	X	X	X	X	X	X	X	X	X
VMF-E1	X	X	X	X	X	X	X	X	X	X	X	X	X	X	X	X
VMF-SW	X	X	X	X	X	X	X	X	X	X	X	X	X	X	X	X
VMF-SW1	X	X	X	X	X	X	X	X	X	X	X	X	X	X	X	X
VMF-E4	X	X	X	X	X	X	X	X	X	X	X	X	X	X	X	X
VMF-E5B	X	X	X	X	X	X	X	X	X	X	X	X	X	X	X	X
VMF-E5N	X	X	X	X	X	X	X	X	X	X	X	X	X	X	X	X

"X" = ΥΠΟΔΗΛΩΝΕΙ ΣΥΜΒΑΤΟΤΗΤΑ

- \* SIT3 = Υποχρεωτικό εξάρτημα στις μονάδες VED που έχουν θερμοστάτες διαφορετικούς του συστήματος VMF.
- \*\* SIT5 = Επιτρέπει την δημιουργία δικτύου (έως 3 μονάδες VED) που ελέγχονται απο το χειριστήριο PXAE.
- \*\*\* VMF-SIT3 = Υποχρεωτικό εξάρτημα με VMF-E0 ή VMF-E1.

## Τεχνικά στοιχεία

Mod. VED		430	432	440	441	530	532	540	541	630	632	640	641	730	732	740	741
Θερμαντική απόδοση 70°C (στοιχείο μόνο θέρμανσης)	W (ονομαστική)	-	13875	-	8990	-	15020	-	9510	-	22800	-	14800	-	25080	-	15800
	W (μέγ.) (E)	-	12090	-	8160	-	13540	-	8850	-	20500	-	13750	-	22180	-	14500
	W (μεσ.) (E)	-	10725	-	7480	-	12850	-	8520	-	17750	-	12370	-	19720	-	13330
	W (χαμ.) (E)	-	8280	-	6190	-	10720	-	7475	-	14690	-	10770	-	16730	-	11830
Παροχή νερού 70°C (στοιχείο μόνο θέρμανσης)	l/h (ονομαστική)	-	1193	-	773	-	1292	-	818	-	1961	-	1273	-	2157	-	1359
	l/h (μέγ.)	-	1040	-	702	-	1164	-	761	-	1763	-	1183	-	1907	-	1247
	l/h μεσ.)	-	922	-	643	-	1105	-	733	-	1527	-	1064	-	1696	-	1146
	l/h (χαμ.)	-	712	-	532	-	922	-	643	-	1263	-	926	-	1439	-	1017
Νερό 70°C πτώση πίεσης (στοιχείο μόνο θέρμανσης)	kPa (ονομαστική)	-	22	-	32	-	25	-	35	-	33	-	31	-	39	-	34
	kPa (μέγ.) (E)	-	17	-	27	-	21	-	31	-	27	-	27	-	31	-	30
	kPa (μεσ.) (E)	-	14	-	23	-	19	-	29	-	21	-	23	-	25	-	26
	kPa (χαμ.) (E)	-	9	-	17	-	14	-	23	-	15	-	18	-	19	-	21
Θερμαντική απόδοση 50°C	W (nominal)	10420	-	11950	-	11340	-	13110	-	18220	-	19600	-	20060	-	21820	-
	W (μέγ.) (E)	9475	-	10740	-	10420	-	11820	-	16070	-	17930	-	17280	-	19150	-
	W (μεσ.) (E)	8250	-	9130	-	9775	-	11050	-	13500	-	14940	-	15120	-	16680	-
	W (χαμ.) (E)	6195	-	6810	-	8190	-	9170	-	11100	-	11980	-	12640	-	13840	-
Νερό 50°C πτώση πίεσης κύκλωμα κυρίου στοιχείου)	kPa (ονομαστική)	17	-	24	-	19	-	29	-	57	-	37	-	69	-	43	-
	kPa (μέγ.) (E)	13	-	19	-	16	-	23	-	48	-	32	-	57	-	35	-
	kPa (μεσ.) (E)	11	-	15	-	15	-	21	-	36	-	24	-	44	-	28	-
	kPa (χαμ.) (E)	7	-	9	-	11	-	16	-	26	-	17	-	33	-	21	-
Ολική ψυκτική απόδοση	W (ονομαστική)	8010	8010	9290	9290	8660	8660	10280	10280	13900	13900	16450	16450	15360	15360	18100	18100
	W (μέγ.) (E)	6950	6950	8010	8010	7760	7760	8970	8970	12530	12530	15180	15180	13850	13850	16080	16080
	W (μεσ.) (E)	6150	6150	7060	7060	7395	7395	8545	8545	10700	10700	12760	12760	12200	12200	14230	14230
	W (χαμ.) (E)	4685	4685	5340	5340	6160	6160	7435	7435	8890	8890	10430	10430	10400	10400	11960	11960
Αισθητή ψυκτική απόδοση	W (ονομαστική)	6225	6225	6675	6675	6755	6755	7255	7255	11500	11500	11590	11590	12770	12770	12800	12800
	W (μέγ.) (E)	5360	5360	5735	5735	6020	6020	6450	6450	10300	10300	10660	10660	11440	11440	11320	11320
	W (μεσ.) (E)	4715	4715	5040	5040	5715	5715	6130	6130	8750	8750	8910	8910	9990	9990	9970	9970
	W (χαμ.) (E)	3545	3545	3785	3785	4720	4720	5040	5040	7220	7220	7240	7240	8480	8480	8340	8340
Παροχή νερού (ψύξη)	l/h (ονομαστική)	1378	1378	1598	1598	1490	1490	1768	1768	2391	2391	2829	2829	2642	2642	3113	3113
	l/h (μέγ.)	1195	1195	1378	1378	1335	1335	1543	1543	2155	2155	2611	2611	2382	2382	2766	2766
	l/h (μεσ.)	1058	1058	1214	1214	1272	1272	1470	1470	1840	1840	2195	2195	2098	2098	2448	2448
	l/h (χαμ.)	806	806	918	918	1060	1060	1279	1279	1529	1529	1794	1794	1789	1789	2057	2057
Πτώση πίεσης (ψύξη)	kPa (ονομαστική)	22	22	30	30	26	26	37	37	58	58	47	47	70	70	56	56
	kPa (max.) (E)	17	17	22	22	21	21	28	28	48	48	41	41	58	58	45	45
	kPa (med.) (E)	13	13	17	17	19	19	25	25	36	36	30	30	46	46	37	37
	kPa (min.) (E)	8	8	10	10	13	13	19	19	26	26	21	21	35	35	27	27
Παροχή αέρα	m <sup>3</sup> /h (ονομαστική)	1520	1520	1520	1520	1700	1700	1700	1700	2450	2450	2450	2450	2800	2800	2800	2800
	m <sup>3</sup> /h (max.) (E)	1350	1250	1340	1250	1520	1460	1500	1460	2210	2110	2200	2110	2410	2350	2380	2350
	m <sup>3</sup> /h (med.) (E)	1130	1060	1100	1060	1400	1360	1380	1360	1800	1730	1770	1730	2040	2000	2020	2000
	m <sup>3</sup> /h (min.) (E)	790	750	780	750	1120	1060	1100	1060	1380	1340	1370	1340	1640	1600	1620	1600
Διαθεσιμη στατική πίεση (φίλτρο εγκατεστημένο)	Pa (ονομαστική)	55	40	50	40	40	30	35	30	68	53	63	53	47	37	42	37
	Pa (max.) (E)	72	70	70	70	58	56	56	56	75	75	75	75	69	69	69	69
	Pa (med.) (E)	50	50	50	50	50	50	50	50	50	50	50	50	50	50	50	50
	Pa (min.) (E)	238	242	240	242	283	281	282	281	376	376	376	376	411	411	411	411
Απορροφούμενη ισχύς	W (ονομαστική)	228	215	222	215	270	265	267	265	339	339	339	339	371	371	371	371
	W (max.) (E)	182	175	178	175	232	229	230	229	268	268	268	268	285	285	285	285
	W (med.) (E)	137	130	135	130	175	169	172	169	224	224	224	224	234	234	234	234
	W (min.) (E)	290	290	290	290	300	300	300	300	436	436	436	436	440	440	440	440
Μέγιστο απορροφ. ρεύμα	A	1,4	1,4	1,4	1,4	1,35	1,35	1,35	1,35	2,07	2,07	2,07	2,07	2,00	2,00	2,00	2,00
Κλάση προστασίας		IP20	IP20	IP20	IP20	IP20	IP20	IP20	IP20	IP20	IP20	IP20	IP20	IP20	IP20	IP20	IP20
Αριθμός ανεμιστήρων	n°	2	2	2	2	2	2	2	2	3	3	3	3	3	3	3	3
Υδρ. συνδέσεις (ψυκτικό)	∅ (θηλυκό)	3/4"	3/4"	3/4"	3/4"	3/4"	3/4"	3/4"	3/4"	3/4"	3/4"	3/4"	3/4"	3/4"	3/4"	3/4"	3/4"
Υδρ. συνδέσεις (θερμαντικό)	∅ (θηλυκό)	-	1/2"	-	1/2"	-	1/2"	-	1/2"	-	1/2"	-	1/2"	-	1/2"	-	1/2"
Καθαρό βάρος	κιλά	41	45,5	43	45,5	41	45,5	43	45,5	57	63	60	63	57	63	60	63
Μεικτό βάρος	κιλά	44	48,5	46	48,5	44	48,5	46	48,5	72	78	75	78	72	78	75	78

### ΣΗΜΕΙΩΣΗ:

- Ηλεκτρική παροχή: 230V/50Hz
- Εγκατεστημένο φίλτρο κλάσης G3
- Η ονομαστική ταχύτητα του ανεμιστήρα δίνει την μέγιστη παροχή

παροχή της μονάδας βάσει της μέγιστης μετωπικής ταχύτητας του ψυκτικού στοιχείου  
(E) : Αποδόσεις κατά Eurovent FCP

H απόδοση αναφέρεται στις εξής συνθήκες:

#### Ψύξη (Eurovent):

- Θερμοκρασία χώρου 27°C Ξ.Β. 19°C Υ.Β.
- Θερμοκρασία νερού 7/12 °C

#### Θέρμανση 50°C (Eurovent):

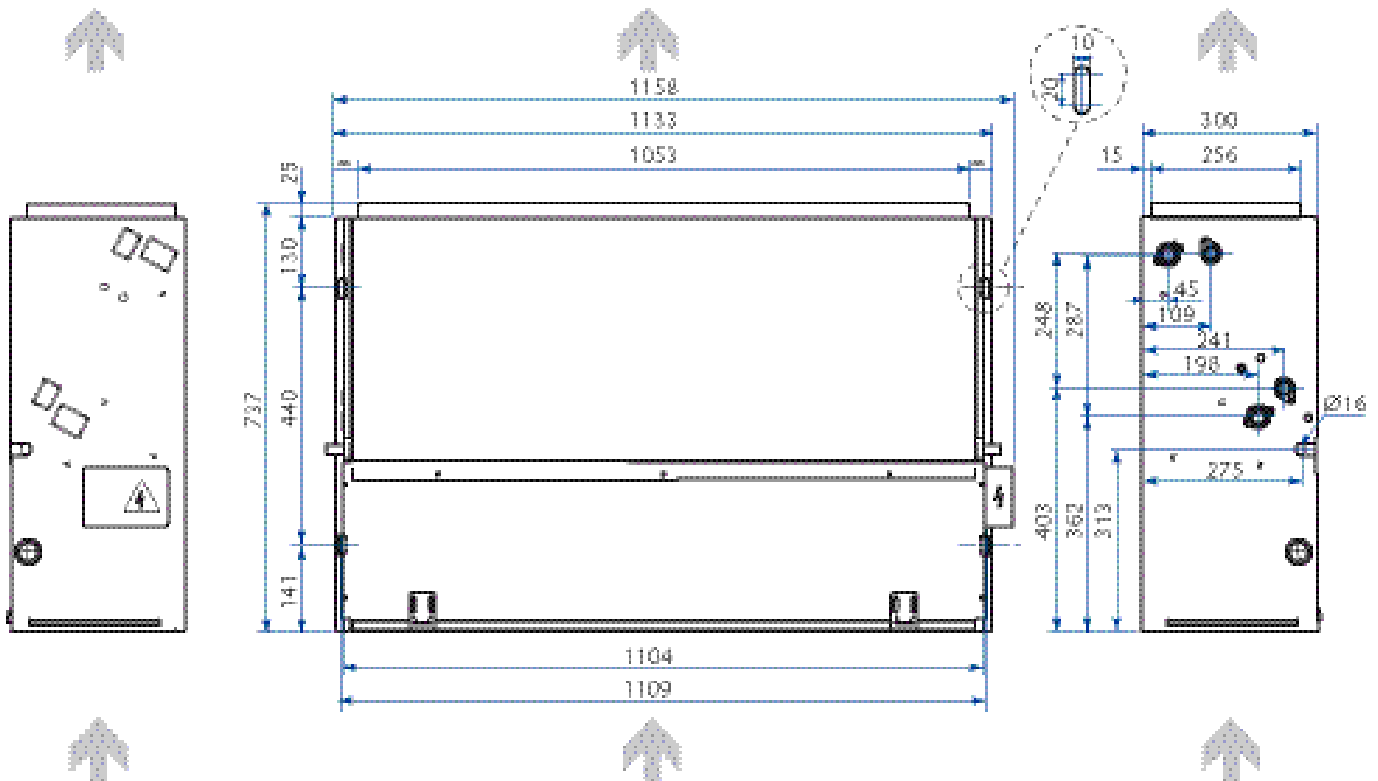
- Θερμοκρασία χώρου 20°C
- Θερμοκρασία νερού 50/45°C

#### Θέρμανση 70°C (Eurovent):

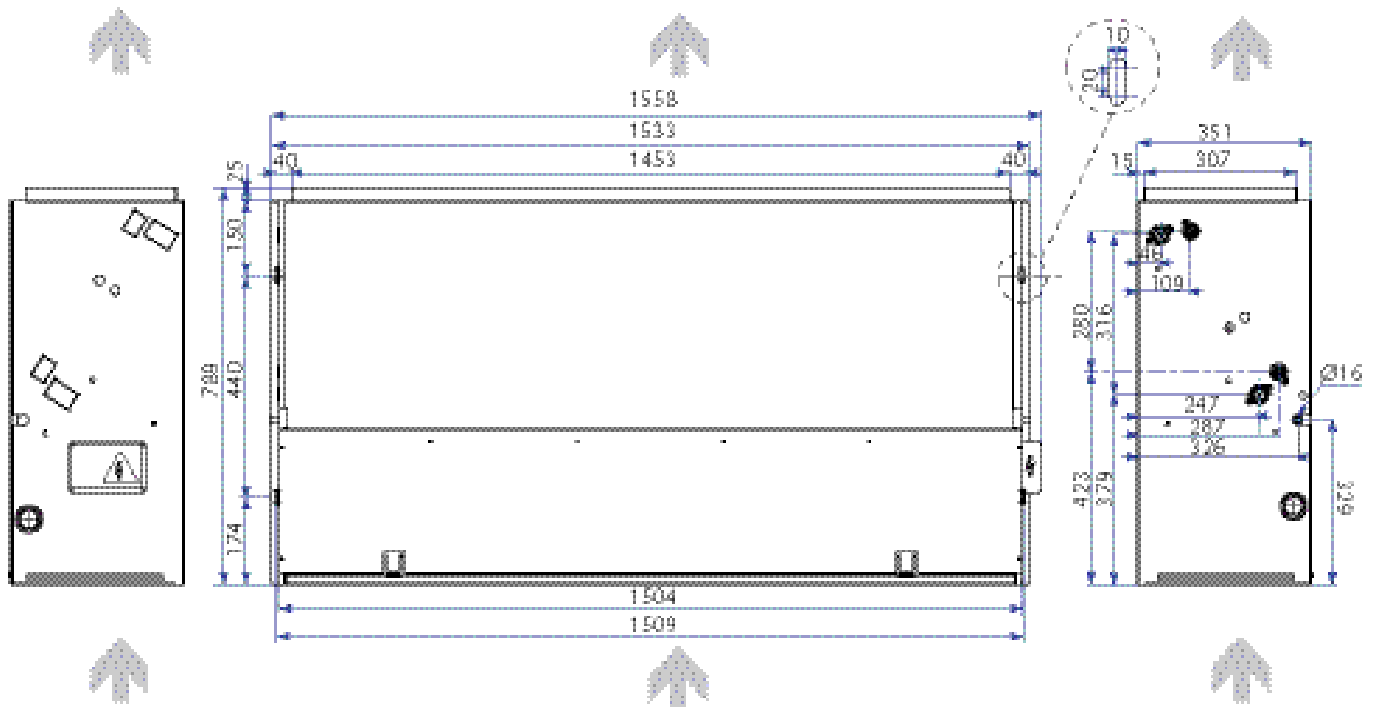
- Θερμοκρασία χώρου 20°C
- Θερμοκρασία νερού 70/60°C

## Διαστάσεις (χιλ.)

VED: 430 - 432 - 440 - 441 - 530 - 532 - 540 - 541



VED: 630 - 632 - 640 - 641 - 730 - 732 - 740 - 741



Τα τεχνικά στοιχεία αυτού του φυλλαδίου δεν είναι δεσμευτικά. Η εταιρεία Aermec S.p.a. διατηρεί το δικαίωμα χωρίς προειδοποίηση να κάνει αλλαγές όταν κρίνει ότι αυτές βελτώνουν την ποιότητα του προϊόντος.

**Aermec S.p.A.**  
Via Roma, 996 - 37040 Bevilacqua (VR) - Italy  
Tel. 0442633111 - Telefax 044293730  
www.aermec.com