

FCLi

Τοπικές κλιματιστικές μονάδες τύπου κασέτας με κινητήρα inverter
Συνεχής ρύθμιση της παροχής του αέρα από 0 έως 100%
Εγκατάσταση στην οροφή ή ψευδοροφή
Ψυκτική απόδοση από 1.9 έως 11 KW



Μοντέλα:
FCLi 32, FCLi 42, FCLi 62
FCLi 34, FCLi 44, FCLi 64

Μοντέλα:
FCLi 82, FCLi 122, FCLi 124



GLLi10
Χρώμα: Άσπρο RAL 9010



GLLi20
Χρώμα: Άσπρο RAL 9010

Η Aermec συμμορφώνεται με το πρόγραμμα πιστοποίησης της EUROVENT.
 Τα αναφερόμενα προϊόντα είναι καταχωρημένα στον οδηγό πιστοποιημένων προϊόντων της EUROVENT.

Το μέλλον βρίσκεται στους κινητήρες "inverter".

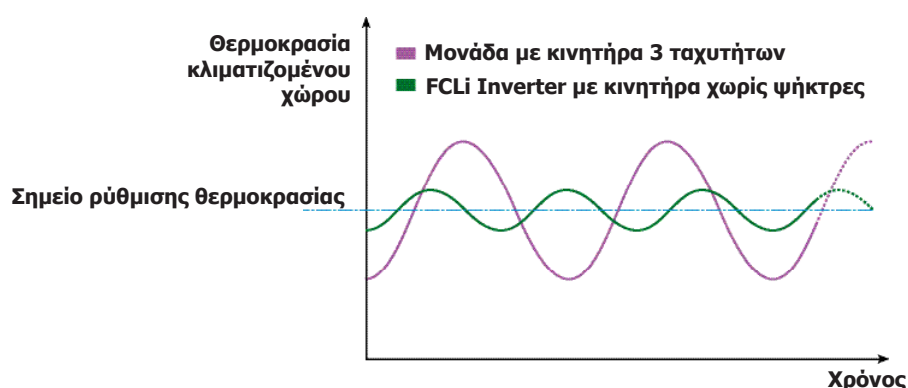
Οι μονάδες FCLi είναι η γραμμή παραγωγής των μονάδων της AERMEC με συνεχή έλεγχο της παροχής του αέρα από 0 έως 100% και επομένως συνεχή μεταβολή της ψυκτικής ή θερμαντικής απόδοσης. Χάρης στη τεχνολογία "inverter", οι κασέτες FCLi μεταβάλλουν συνεχώς την παροχή του αέρα, ανάλογα με τις πραγματικές ανάγκες του χώρου που εξυπηρετούν. Το παραπάνω παρουσιάζει σημαντικά πλεονεκτήματα στην εξοικονόμηση ηλεκτρικής ενέργειας, άνεση και μείωση του θορύβου σε σύγκριση με τις συμβατικές μονάδες που χρησιμοποιούν 3 ταχύτητες και ανεμιστήρα ON/OFF.

- **ΕΞΟΙΚΟΝΟΜΗΣΗ ΕΝΕΡΓΕΙΑΣ 50% ΣΕ ΣΥΓΚΡΙΣΗ ΜΕ ΜΙΑ ΜΟΝΑΔΑ ΜΕ ΤΟΝ ΠΑΡΑΔΟΣΙΑΚΟ ΑΝΕΜΙΣΤΗΡΑ 3 ΤΑΧΥΤΗΤΩΝ.**
- **ΙΔΙΑΙΤΕΡΑ ΧΑΜΗΛΗ ΣΤΑΘΜΗ ΘΟΡΥΒΟΥ**
- **ΠΛΗΡΗΣ ΑΝΕΣΗ: ΑΚΡΙΒΕΣΤΕΡΟΣ ΕΛΕΓΧΟΣ ΘΕΡΜΟΚΡΑΣΙΑΣ ΚΑΙ ΥΓΡΑΣΙΑΣ ΣΤΟΥΣ ΚΛΙΜΑΤΙΖΟΜΕΝΟΥΣ ΧΩΡΟΥΣ**
- **ΕΝΣΩΜΑΤΩΜΕΝΗ 3-ΟΔΗ ΒΑΛΒΙΔΑ, ΜΕ ΚΙΝΗΤΗΡΑ ΜΕ ΤΑΧΥΣΥΝΔΕΣΜΟ ΚΑΙ ΟΠΤΙΚΗ ΕΝΔΕΙΞΗ ON/OFF**
- **ΠΡΟΑΙΡΕΤΙΚΟΣ ΕΞΟΠΛΙΣΜΟΣ ΜΕ 2-ΟΔΗ ΒΑΛΒΙΔΑ ΓΙΑ ΧΡΗΣΗ ΣΕ ΣΥΣΤΗΜΑΤΑ ΜΕΤΑΒΛΗΤΗΣ ΠΑΡΟΧΗΣ**
- **ΔΥΝΑΤΟΤΗΤΑ ΠΡΟΜΗΘΕΙΑΣ ΤΗΣ ΜΟΝΑΔΑΣ ΧΩΡΙΣ ΒΑΛΒΙΔΕΣ**
- **ΨΥΚΤΙΚΑ ΚΑΙ ΘΕΡΜΑΝΤΙΚΑ ΣΤΟΙΧΕΙΑ ΥΨΗΛΗΣ ΑΠΟΔΟΣΗΣ**
- **ΜΟΝΤΕΛΑ ΓΙΑ ΕΓΚΑΤΑΣΤΑΣΗ ΣΕ 2-ΣΩΛΗΝΙΟ Η 4-ΣΩΛΗΝΙΟ ΣΥΣΤΗΜΑ**

Χαρακτηριστικά

- Μονάδα με ηλεκτροκινητήρα χωρίς ψήκτρες (Συνεχής μεταβολή ταχύτητας (0-100%)).
- 5 μεγέθη για το 2-σωλήνιο σύστημα: FCLi 32-42-62-82-122.
- 4 μεγέθη για το 4-σωλήνιο σύστημα: FCLi 34-44-64-124
- Προεγκατεστημένη 3-οδη βαλβίδα με ταχυσύνδεσμο και ένδειξη θέσης.
- Προαιρετικά η μονάδα εξοπλίζεται με εσωτερική 2-οδη βαλβίδα κατάλληλη για συστήματα μεταβλητής παροχής (FCLi V2).
- Δυνατότητα προμηθείας της μονάδας χωρίς βαλβίδα προαιρετικά (FCLi VL).
- Είναι **απαραίτητο** να γίνει η σωστή επιλογή των υποχρεωτικών εξαρτημάτων που απαιτούνται για τη λειτουργία της μονάδας σύμφωνα με τις απαιτήσεις της λειτουργίας (στόμια & χειριστήρια).
- Σχεδιασμός υψηλής αισθητικής.
- Ακριβείς διαστάσεις που επιτυγχάνουν την ενσωμάτωση της μονάδας σε ψευδοροφή (600x600 χιλιοστά) και (840x840 χιλιοστά) για τα μεγάλα μεγέθη.
- Μονάδα ιδιαίτερα χαμηλής στάθμης θορύβου.
- Πιστοποίηση **EUROVENT**.
- Ηλεκτροκινητήρας **inverter** χωρίς ψήκτρες (Συνεχής μεταβολή της ταχύτητας (0-100%))
- Η φέρουσα δομή είναι ενισχυμένη με πλευρική ζώνη από γαλβανισμένο φύλλο λαμαρίνας και φέρει μόνωση από διογκωμένη πολυστερίνη.
- Μονοκόματη λεκάνη συγκέντρωσης συμπυκνωμάτων, με μόνωση από αυτοσβενδόμενο υλικό με έγχυση ειδικού υγρού καθυστερητής μετάδοσης της πυρκαϊάς.
- Εναλλάκτες υψηλής απόδοσης με εύκολη πρόσβαση στις βαλβίδες εξαερισμού και αποχέτευσης.
- Δυνατότητα εισαγωγής φρέσκου αέρα για εξαερισμό του χώρου.
- Δυνατότητα παροχής αέρα σε παρακείμενο χώρο.
- Φίλτρο αέρα σε αυτοφερόμενη κατασκευή υψηλής απόδοσης και χαμηλής πτώσης πίεσης, εύκολα αφαιρούμενο για καθαρισμό. Πυροπροστασία κλάσης V0 (UL 94).
- Ηλεκτροστατικό προφορτισμένο φίλτρο με πυροπροστασία κλάσης 2 (UL 900). (προαιρετικό εξάρτημα FEL 10)
- Πλήρης συμμόρφωση με τους κανονισμούς ασφαλείας
- Εύκολη εγκατάσταση και συντήρηση.

Ηλεκτροκινητήρας χωρίς ψήκτρες



Ο κινητήρας "χωρίς ψήκτρες" είναι το αποτέλεσμα ενός συνδυασμού των πλέον εξελιγμένων τεχνολογιών στους κλάδους της μηχανικής και της ηλεκτρονικής. Στον ηλεκτροκινητήρα χωρίς ψήκτρες, δεν υπάρχει επαφή μεταξύ των κινουμένων και των σταθερών μερών του κινητήρα. Το στροφείο αποτελείται από **μόνιμους μαγνήτες** και το μαγνητικό πεδίο αντιδρά - χωρίς καμία μηχανική επαφή - με τα τυλίγματα του στάτη. Με το ειδικό εξάρτημα inverter, είναι δυνατός ο έλεγχος των στροφών και της ροπής του στροφείου συνεχώς, μέσω της έντασης του ρεύματος στον στάτη. Συγκρινόμενος ο παραπάνω κινητήρας με τους συμβατικούς κινητήρες εναλασσομένου ρεύματος, προσφέρει ιδιαίτερα πλεονεκτήματα:

- **Μειωμένες φθορές**
- **Δυνατότητα ρύθμισης των στροφών περι-στροφής με ακρίβεια και συνεχώς (από 0% έως 100%)**
- **Υψηλά ποσοστά εξοικονόμησης ενέργειας**
- **Μεγάλη διάρκεια ζωής και αξιοπιστία**

Αυτά τα χαρακτηριστικά έχουν κάνει αυτού του είδους τους κινητήρες, αναντικατάστατους σε ένα μεγάλο εύρος εφαρμογών:

- ρομποτική
- αυτοκινητοβιομηχανία
- κινητήρες ακριβείας
- CD/DVD players
- Ιατρικός εξοπλισμός
- κλπ.

Χάρis στα **FCLi inverter κασέτες της AERMEC**, η νέα εξελιγμένη τεχνολογία έχει βρεί την εφαρμογή της στα πεδία θέρμανσης και κλιματισμού, **με σημαντικά οφέλη,σοβαρότατα ποσοστά εξοικονόμησης ενέργειας** σε σχέση με τα συμβατικά συστήματα, **καθώς επίσης και ακρίβεια στον έλεγχο θερμοκρασίας και υγρασίας** στους κλιματιζόμενους χώρους.

Εξαρτήματα

Υποχρεωτικά εξαρτήματα, απαραίτητα για την λειτουργία:

- **GLLi 10** (600x600)
GLLi 20 (840x840)
Στόμιο παροχής αέρα με πτερύγια χειροκίνητης ρύθμισης της κατεύθυνσης.Συνδυάζε-με επίτοιχο ενσύρματο χειριστήριο.Χρώμα άσπρο RAL9010.
- **WMT20:**Χειριστήριο με ηλεκτρονικό θερμοστάτη και οθόνη υγρών κρυστάλλων LCD. Επίτοιχη εγκατάσταση

Εξαρτήματα:

- **FCLMC10:** Ειδικό κάλυμμα από γαλβανισμένη και βαμμένη λαμαρίνα, **που χρησιμοποιείται όταν η μονάδα είναι εγκατεστημένη έξω από την ψευδοροφή.** Χρησιμοποιείται για λόγους αισθητικής και προστασίας. Τα τεχνικά χαρακτηριστικά των μονάδων FCLi δεν αλλάζουν.
- **FEL10:** Ηλεκτροστατικό προφορτισμένο φίλτρο. Πυροπροστασία κλάση 2 (UL 900).
- **KFL10, KFL20:** Φλάντζα παροχής αέρα σε παρακείμενο χώρο.
- **KFLD, KFLD20:** Φλάντζα αναρρόφησης φρέσκου αέρα, απ' ευθείας στο χώρο χωρίς ανάμειξη.
- **VHL1:** 3-οδη βαλβίδα με κινητήρα για το θερμαντικό στοιχείο στο 4-σωλήνιο σύστημα. Υποχρεωτικό εξάρτημα του 4-σωλήνιου.
- **VHL2:** 2-οδη βαλβίδα με κινητήρα για το θερμαντικό στοιχείο στο 4-σωλήνιο σύστημα. Υποχρεωτικό εξάρτημα 4-σωλήνιου σε συστήματα μεταβλητής παροχής νερού.
- **SWi:** Αισθητήριο θερμοκρασίας για το χειριστήριο WMT20. Μήκος καλωδίου = 2μ.

Συμβατότητα των εξαρτημάτων

Τύπος FCLi	Συμβατότητα των εξαρτημάτων								
	32	34	42	44	62	64	82	122	124
GLLi10	X	X	X	X	X	X	-	-	-
GLLi20	-	-	-	-	-	-	X	X	X
WMT20	X	X	X	X	X	X	X	X	X
FCLMC10	X	X	X	X	X	X	-	-	-
FEL10	X	X	X	X	X	X	-	-	-
KFL	X	X	X	X	X	X	-	-	-
KFL20	-	-	-	-	-	-	X	X	X
KFLD	X	X	X	X	X	X	-	-	-
KFLD20	-	-	-	-	-	-	X	X	X
VHL1	-	X	-	X	-	X	-	-	X
VHL2	-	X	-	X	-	X	-	-	X
SWi	X	X	X	X	X	X	X	X	X

X = Το εξάρτημα είναι συμβατό

Technical data

Τύπος FCLi	2-σωλήνιο	32	42	62	82	122
Θερμ.απόδοση 50°C (E)	υψ.ταχύτ. W	2380	4950	6250	7100	13000
Πτώση πίεσης (VL) 50°C (E)	υψ.ταχύτ. kPa	9	23	16	21	34
Ολική ψυκτική απόδ. (E)	υψ.ταχύτ. W	1900	3950	4980	6000	11000
Αίσθητη ψυκτική απόδ. (E)	υψ.ταχύτ. W	1520	3160	3815	4200	8470
Παροχή νερού	υψ.ταχύτ. l/h	327	679	857	1032	1892
Πτώση πίεσης (VL) (E)	υψ.ταχύτ. kPa	10	25	36	25	38
Παροχή αέρα (E)	υψ.ταχύτ. μ3/ώρα χαμ.ταχύτ. μ3/ώρα	600 150	700 150	880 150	1100 350	1750 350
Ανεμιστήρες	αριθμός	1	1	1	1	1
Ηχητική Ισχύς (E)	υψ.ταχύτ. dB(A)	46	53	61	50	60
* Ηχητική πίεση	υψ.ταχύτ. dB(A)	37	42	52	41	51
	χαμ.ταχύτ. dB(A)	22	23	24	31	31
Περιεχόμενο νερού στοιχείου	λίτρα	1,2	1,5	2,1	3,0	4,5
Συνδέσεις στοιχείου	∅	3/4"	3/4"	3/4"	3/4"	3/4"
Kvs (βασική βαλβίδα στοιχείο 3 σειρών)		2,5	2,5	2,5	4,0	4,0
Μέγιστη απορροφ. ισχύς (E)	W	33	55	61	80	90
Μέγιστο απορροφ. ρεύμα	A	0,28	0,43	0,47	0,71	0,80

Τύπος FCLi	4-σωλήνιο	34	44	64	124
Θερμαντική απόδ. 70°C (E)	υψ.ταχ. W	2600	3070	3800	12500
Παροχή νερού 70°C	λίτ./ώρα	224	264	327	1075
Πτώση πίεσης (VL) 70°C (E)	kPa	11	14	21	29
Ολική ψυκτική απόδ. (E)	υψ.ταχ. W	1900	3650	4610	8800
Αίσθητη ψυκτική απόδ. (E)	υψ.ταχ. W	1520	2920	3530	6770
Παροχή νερού	υψ.ταχ. λίτ/ώρα	327	628	793	1514
Πτώση πίεσης (VL) (E)	υψ.ταχ. kPa	10	22	31	38
Παροχή αέρα (E)	υψ.ταχ. μ3/ώρα χαμ.ταχ. μ3/ώρα	600 150	700 150	880 150	1750 350
Ανεμιστήρες	αριθ.	1	1	1	1
Ηχητική ισχύς (E)	υψ.ταχ. dB(A)	46	53	61	60
* Ηχητική πίεση	υψ.ταχ. dB(A)	37	42	52	51
	χαμ.ταχ. dB(A)	22	23	24	31
Περιεχόμενο νερού ψυκτ.στοιχείου	λίτρα	1,2	1,5	2,1	4,5
Περιεχόμενο νερού θερμ.στοιχείου	λίτρα	0,3	0,5	1,5	4,5
Συνδέσεις ψυκτ. στοιχείου	∅	3/4"	3/4"	3/4"	3/4"
Συνδέσεις θερμ.στοιχείου	∅	1/2"	1/2"	1/2"	1/2"
Kvs (βασική βαλβίδα ψυκτ.στοιχείο 3 σειρών)		2,5	2,5	2,5	4
Kvs (βασική βαλβίδα θερμ.στοιχείο)		2,5	2,5	2,5	2,5
Μέγιστη απορροφ. ισχύς (E)	W	33	55	61	90
Μέγιστο απορροφ. ρεύμα	A	0,28	0,43	0,47	0,80

Power supply = 230V/50Hz/1Ph

* Η ηχητική πίεση μετράται σε θάλαμο ημιαντήρησης 100 μ3,με χρόνο αντήρησης Tr = 0.5 δεύτερα.

(E) = Πιστοποιημένες αποδόσεις κατά EUROVENT

Οι αποδόσεις των μονάδων είναι οι ίδιες για όλες τις μορφές: FCLi (βασικό μοντέλο), FCLi V2 and FCLi VL.

Οι αποδόσεις αναφέρονται για τις εξής συνθήκες:

Ψύξη:

- Θερμοκρασία χώρου 27°C Ξ.Β., 19°C Υ.Β.
- Θερμοκρασία εισόδου νερού 7°C.
- Μέγιστη ταχύτητα
- ΔΤ νερού 5°C

Θέρμανση:

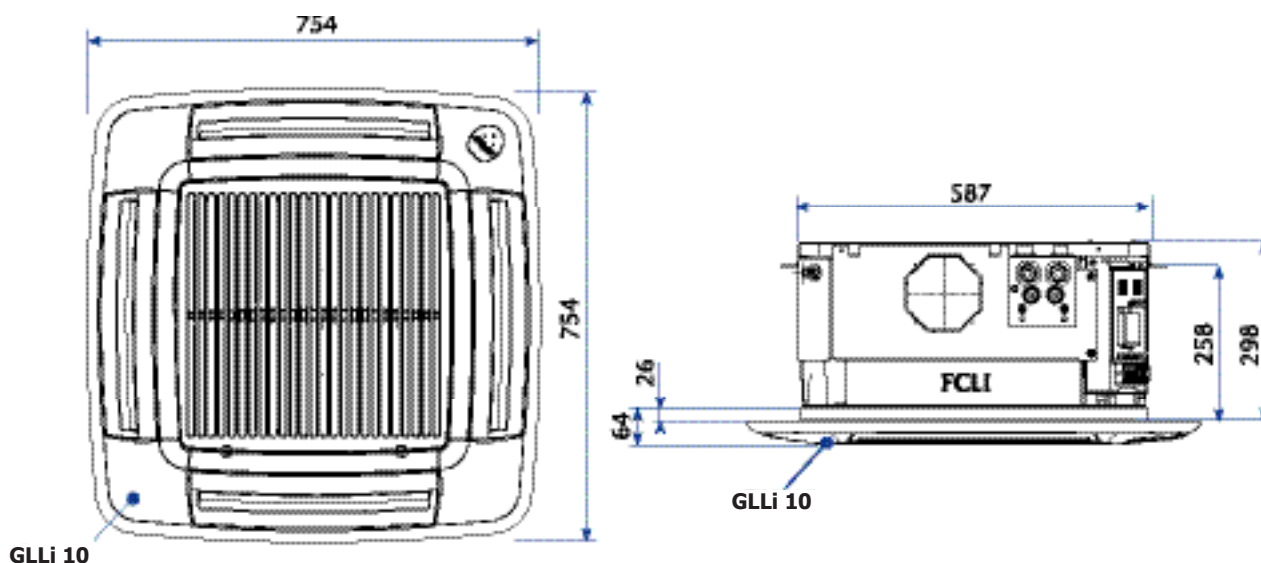
- Θερμοκρασία χώρου 20°C.
- Θερμοκρασία εισόδου νερού: 70°C, ΔΤ νερού 10°C.
- Θερμοκρασία εισόδου νερού: 50°C, μέγιστη ταχύτητα
- Παροχή νερού όμοια με αυτήν της ψύξης.

Διαστάσεις (χιλιοστά)

FCLi 32 - 34 - 42 - 62 - 64

FCLi 32 V2 - 34 V2 - 42 V2 - 44 V2 - 62 V2 - 64 V2

FCLi 32 VL - 34 VL - 42 VL - 44 VL - 62 VL - 64 VL



Τύπος FCLi		32	34	42	44	62	64
Βάρος	κιλά	20.5	21	20.5	21	22	22.5

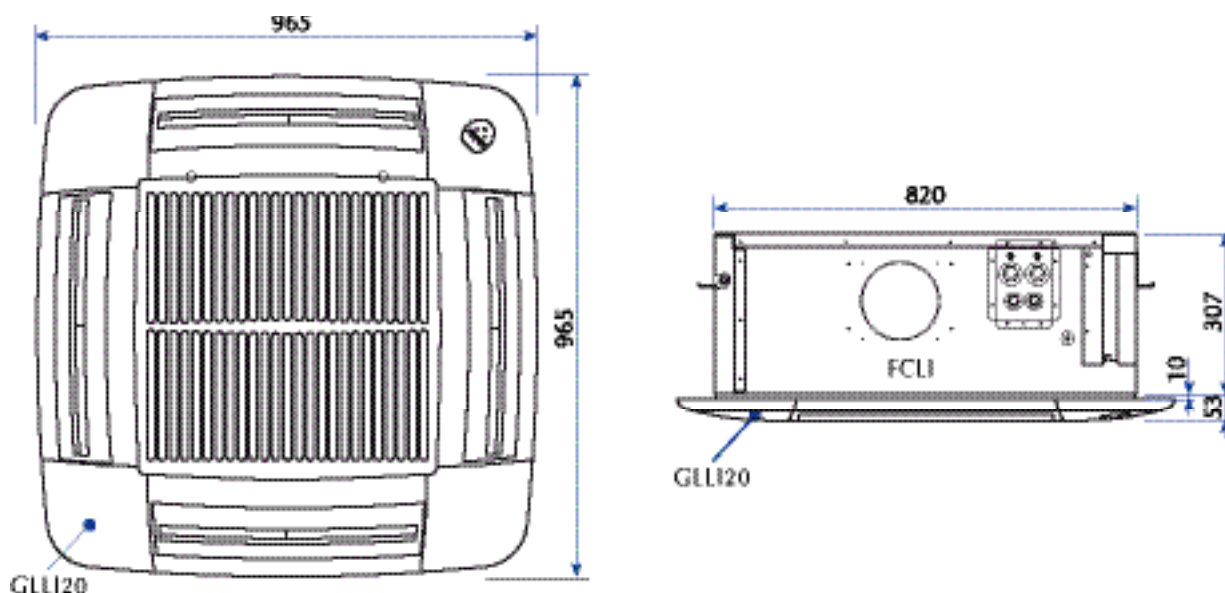
Τύπος FCLi		32 V2	34 V2	42 V2	44 V2	62 V2	64 V2
Βάρος	κιλά	20.5	21	20.5	21	21	22.5

Τύπος FCLi		32 VL	34 VL	42 VL	44 VL	62 VL	64 VL
Βάρος	κιλά	20	20.5	20	20.5	21.5	22

FCLi 82 - 122 - 124

FCLi 82 V2 - 122 V2 - 124 V2

FCLi 82 VL - 122 VL - 124 VL



Τύπος FCLi		82	122	124
Βάρος	κιλά	35	36	36

Τύπος FCLi		82 V2	122 V2	124 V2
Βάρος	κιλά	35	36	36

Τύπος FCLi		82 VL	122 VL	124 VL
Βάρος	κιλά	34	35	35

Τα τεχνικά στοιχεία του παρόντος φυλλαδίου δεν είναι δεσμευτικά. Η εταιρεία Aermec S.p.A. διατηρεί το δικαίωμα να κάνει αλλαγές χωρίς προειδοποίηση όταν κρίνει ότι αυτές βελτιώνουν την ποιότητα του προϊόντος.

Aermec S.p.A.
Via Roma, 996 - 37040 Bevilacqua (VR) - Italy
Telephone 0442633111 - Telefax 044293730
www.aermec.com