

Τύποι:
FCL 32 , FCL36 , FCL42 , FCL62
FCL 34 , FCL38 , FCL44 , FCL64

Τύποι:
FCL 82 , FCL102 , FCL122
FCL 84 , FCL104 , FCL124



GLL10 - GLL10M - GLL10R
Χρώμα άσπρο : RAL 9010

Τηλεχειριστήριο μαζί
με GLL10M
GLL10R - GLL20R

GLL20 - GLL20R
Χρώμα άσπρο: RAL 9010

Η Aermece συμμορφώνεται με το πρόγραμμα πιστοποίησης της EUROVENT.

Τα αναφερόμενα προϊόντα είναι καταχωρημένα στον οδηγό πιστοποιημένων προϊόντων της EUROVENT

• 3 ΔΙΑΦΟΡΕΤΙΚΕΣ ΜΟΡΦΕΣ:

- ΜΕΤΩΠΗ ΜΕ ΠΕΡΣΙΔΕΣ ΕΛΕΓΧΟΜΕΝΕΣ ΑΠΟ ΑΣΥΡΜΑΤΟ ΤΗΛΕΧΕΙΡΙΣΤΗΡΙΟ ΚΑΙ ΗΛΕΚΤΡΟΚΙΝΗΤΗΡΑ (ΜΟΝΟ GLL 10M)
- ΜΕΤΩΠΗ ΜΕ ΧΕΙΡΟΚΙΝΗΤΕΣ ΠΕΡΣΙΔΕΣ ΚΑΙ ΑΣΥΡΜΑΤΟ ΤΗΛΕΧΕΙΡΙΣΤΗΡΙΟ
- ΜΕΤΩΠΗ ΜΕ ΧΕΙΡΟΚΙΝΗΤΕΣ ΠΕΡΣΙΔΕΣ ΚΑΙ ΕΝΣΥΡΜΑΤΟ ΕΠΙΤΟΙΧΟ ΧΕΙΡΙΣΤΗΡΙΟ

- ΕΝΣΩΜΑΤΩΜΕΝΗ 3-ΟΔΗ ΒΑΛΒΙΔΑ, ΜΕ ΤΑΧΥΣΥΝΔΕΣΜΟ ΚΑΙ ΟΠΤΙΚΗ ΣΗΜΑΝΣΗ ON/OFF
- ΤΥΠΟΣ ΜΕ 2-ΔΙΟΔΗ ΒΑΛΒΙΔΑ, ΜΕΤΑΒΛΗΤΗ ΠΑΡΟΧΗ ΝΕΡΟΥ
- ΤΥΠΟΣ ΧΩΡΙΣ ΒΑΛΒΙΔΑ
- ΣΤΟΙΧΕΙΑ ΝΕΡΟΥ ΕΝΙΣΧΥΜΕΝΗΣ ΑΠΟΔΟΣΗΣ
- ΑΝΕΜΙΣΤΗΡΑΣ ΙΔΙΑΙΤΕΡΑ ΧΑΜΗΛΗΣ ΣΤΑΘΜΗΣ ΘΟΡΥΒΟΥ
- ΜΟΝΑΔΕΣ ΔΙΑΘΕΣΙΜΕΣ ΓΙΑ 2-ΣΩΛΗΝΙΕΣ Ή 4-ΣΩΛΗΝΙΕΣ ΕΦΑΡΜΟΓΕΣ Ή ΘΕΡΜΑΝΣΗ ΜΕ ΗΛΕΚΤΡΙΚΗ ΑΝΤΙΣΤΑΣΗ

Χαρακτηριστικά

- 7 μεγέθη για 2-σωλήνιο σύστημα: FCL 32-36-42-62-82-102-122
- 7 μεγέθη για 4-σωλήνιο σύστημα: FCL 34-38-44-64-84-104-124
- Προεγκατεστημένη 3-οδη βαλβίδα εσωτερικά της μονάδας με κινητήρα και οπτική σήμανση θέσης ON/OFF.
- Διατίθενται και με 2-οδη ενσωματωμένη βαλβίδα, κατάλληλη για συστήματα μεταβλητής παροχής.
- Οι μονάδες διατίθενται και χωρίς βαλβίδες.
- 3 μορφές διαθέσιμες σε κάθε μονάδα:
 - Με ηλεκτροκίνητηρα που κατευθύνει τα στόμια παροχής του αέρα με το τηλεχειριστήριο, και το εξάρτημα GLL10M.
 - Με τηλεχειριστήριο και χειροκίνητη ρύθμιση της κατεύθυνσης του στόμιου παροχής
 - Με επίτοιχο ενσύρματο χειριστήριο και χειροκίνητη ρύθμιση της κατεύθυνσης του στόμιου παροχής
- Υψηλή αισθητική της μονάδας.
- Ακριβείς διαστάσεις που επιτυγχάνουν τέλεια ενσωμάτωση σε ψευδοροφές 600x600 χιλ. και 840x840 χιλ. για τα μεγάλα μεγέθη.
- Ανεμιστήρας ιδιαίτερα χαμηλής στάθμης θορύβου.
- Ανεμιστήρας 4-ταχυτήτων (επιλογή 3) μεικτής ροής (αξονικός + φυγοκεντρικός) για τα μεγέθη (FCL 42-44-62-64-82-84-102-104-122-124).
- Η φέρουσα δομή είναι ενισχυμένη με πλευρική ζώνη από ενδυναμωθεί από φύλλα γαλβανισμένης λαμαρίνας και φέρει μόνωση από διογκωμένη πολυστερίνη (FCL 42-44-62-64).
- Η μονάδα είναι κατασκευασμένη εξ' ολοκλήρου από γαλβανισμένη λαμαρίνα με μόνωση κλειστού τύπου διογκωμένη πολυστερίνη και εξωτερικά επενδεδυμένη με ειδικό υλικό αποφυγής σχηματισμού συμπυκνωμάτων. (FCL 82-84-102-104-122-124).
- Λεκάνη συγκέντρωσης συμπυκνωμάτων, μονοκόμιατη με μόνωση από αυτοσβενόμενο υλικό με έγχυση ειδικού υγρού καθυστερημένης μετάδοσης της φωτιάς.
- Εναλλάκτης υψηλής απόδοσης με εύκολη πρόσβαση στις βαλβίδες εξαερισμού και αποχέτευσης.
- Συνεχής λειτουργία του ανεμιστήρα για αποφυγή στρωμάτωσης των θερμοκρασιών του χώρου.
- Δυνατότητα εισαγωγής φρέσκου αέρα για εξαερισμό του χώρου.
- Δυνατότητα παροχής αέρα σε παρακείμενο χώρο.
- Οι μονάδες FCL 82-84-102-104-122-124 επιτρέπουν παροχή αέρα σε 3 παρακείμενους χώρους .
- Φίλτρο υψηλής απόδοσης, χαμηλής πτώσης πίεσης, σε αυτοφερόμενο σκελετό, με πυροπροστασία κλάσης V0 (UL 94). Ευκολή αφαίρεση και καθαρισμός.
- Προφορτισμένο ηλεκτροστατικό φίλτρο με πυροπροστασία Κλάσης 2 (UL 900).
- (Εξάρτημα FEL 10, GLL10, GLL10R, GLL10M).
- Πλήρης συμμόρφωση στους κανονισμούς ασφαλείας.
- Εύκολη εγκατάσταση και συντήρηση.

Εξαρτήματα

Υποχρεωτικά εξαρτήματα GLL , απαραίτητα για την λειτουργία της μονάδας:

- **GLL10M (600x600)**
Στόμιο παροχής με ρυθμιζόμενα πτερύγια μέσω του τηλεχειριστηρίου υπερύθρων. Διαθέσιμο με διακόπτη έκτακτης ανάγκης. Χρώμα άσπρο RAL 9010.
- **GLL10R (600x600)**
GLL20R (840x840)
Στόμιο παροχής με τηλεχειριστήριο υπερύθρων και χειροκίνητα ρυθμιζόμενα πτερύγια. Διαθέσιμο με διακόπτη έκτακτης ανάγκης . Χρώμα άσπρο RAL 9010.
- **GLL10 (600x600)**
GLL20 (840x840)
Στόμιο παροχής με χειροκίνητα ρυθμιζόμενα πτερύγια. Συνδυάζεται με επίτοιχο ενσύρματο χειριστήριο. Χρώμα άσπρο RAL 9010.

Εξαρτήματα:

- **FCLMC10:** Ειδικό κάλυμμα από γαλβανισμένη και βαμμένη λαμαρίνα, **που χρησιμοποιείται όταν η μονάδα είναι εγκατεστημένη έξω από την ψευδοροφή.**
Χρησιμοποιείται για λόγους αισθητικής και προστασίας. Τα τεχνικά χαρακτηριστικά των μονάδων FCL δεν αλλάζουν.
- **FEL10:** Ηλεκτροστατικό προφορτισμένο φίλτρο. Πυροπροστασία κλάση 2 (UL 900).
- **KFL:** Φλάντζα παροχής αέρα σε παρακείμενο χώρο.
- **KFL20 (3) :** Φλάντζα παροχής αέρα σε παρακείμενο χώρο. Δυνατότητα εγκατάστασης μέχρι 3 KFL20 σε μία μονάδα.
- **KFLD:** Φλάντζα αναρρόφησης φρέσκου αέρα, απ' ευθείας στον χώρο χωρίς ανάμιξη.
- **KFLD20 :** Φλάντζα αναρρόφησης φρέσκου

αέρα απ' ευθείας στο χώρο χωρίς ανάμιξη. Δυνατότητα εγκατάστασης μέχρι 2 KFL20D σε μία μονάδα..

- **RXLE - RXLE20:** Ηλεκτρική αντίσταση για θέρμανση. Απαιτείται εξάρτημα GLL-M ή GLL-R.
- **SIT 3-5:** Ψηφιακές κάρτες ελέγχου. Επιτρέπουν την δημιουργία δικτύου μέχρι 10 μονάδων και ελέγχονται από ένα κεντρικό θερμοστάτη η ελεγκτή.
- SIT3: Ελέγχει τις 3 ταχύτητες του ανεμιστήρα και πρέπει να εγκατασταθεί σε κάθε μονάδα του δικτύου. Παίρνει εντολές από τον επιλογέα της κάρτας SIT 5.
- SIT5: ελέγχει τις 3 ταχύτητες και μέχρι 2 βαλβίδες (4σωλήνιο σύστημα). Μεταδίδει τις εντολές στο δίκτυο των μονάδων.
- **SW3:** Αισθητήριο ελάχιστης θερμοκρασίας. Χρήση με τους ηλεκτρονικούς θερμοστάτες PXAE.
- **SW4:** Αισθητήριο ελάχιστης θερμοκρασίας. Χρήση με μονάδες που χρησιμοποιούν τηλεχειριστήριο.
- **SWA:** Εξωτερικό αισθητήριο (μήκος καλωδίου 6μ.). Μετρά τη θερμοκρασία περιβάλλοντος όταν συνδεθεί στο (A) του θερμοστάτη FMT20AW. Μετρά τη θερμοκρασία παροχής του νερού, εάν συνδεθεί με το (W) του FMT20AW. Δυνατή η σύνδεση (2) SWA στο FMT20AW στο ίδιο σύστημα.
- **VHL1 - VHL20:** 3-οδη ηλεκτρική βαλβίδα για το θερμομαντικό στοιχείο σε 4-σωλήνιο σύστημα. Υποχρεωτικό εξάρτημα στα 4-σωλήνια συστήματα.
- **VHL2 - VHL22:** 2-οδη ηλεκτρική βαλβίδα για το θερμομαντικό στοιχείο σε 4-σωλήνιο σύστημα. Υποχρεωτικό εξάρτημα στα 4-σωλήνια συστήματα με μεταβλητή παροχή νερού στο δευτερεύον κύκλωμα.

Χειριστήρια : (1)

- **FMT10:** Ηλεκτρονικός θερμοστάτης για 2-σωλήνια και 4-σωλήνια συστήματα. Δυνατότητα σύνδεσης 2 βαλβίδων on/off για τον έλεγχο της παροχής του νερού στα ψυκτικά/θερμαντικά στοιχεία. Απλοποιημένες εντολές με μόνο 2 επιλογείς για τον έλεγχο της θερμοκρασίας και τον έλεγχο της ταχύτητας του ανεμιστήρα. Αισθητήριο θερμοκρασίας χώρου (παρέχεται με ειδική θήκη τοποθέτησης) τοποθετείται στην επιστροφή του αέρα. Επίτοιχη εγκατάσταση σε ειδικό κουτί 503.
- **FMT20AW:** Ηλεκτρονικός θερμοστάτης με θόνη υγρών κρυστάλλων LCD για 2-σωλήνια και 4-σωλήνια συστήματα. Δυνατότητα σύνδεσης 2 βαλβίδων on/off για τον έλεγχο της παροχής του νερού στα ψυκτικά/θερμαντικά στοιχεία. Αισθητήριο θερμοκρασίας μέσω στον θερμοστάτη. Δυνατότητα σύνδεσης 2 αισθητηρίων SWA μαζί, σε ένα θερμοστάτη FMT20AW - 1 για την θερμοκρασία του χώρου & 1 για την θερμοκρασία του νερού του συστήματος. Εγκατάσταση του θερμοστάτη μέσα σε κουτί 503.
- **PXAE:** Ηλεκτρονικός θερμοστάτης για 2-σωλήνια και 4-σωλήνια συστήματα. Δυνατότητα σύνδεσης 2 βαλβίδων on/off για τον έλεγχο της παροχής του νερού στα ψυκτικά/θερμαντικά στοιχεία. Απλοποιημένες εντολές με μόνο 2 επιλογείς για τον έλεγχο της θερμοκρασίας και τον έλεγχο της ταχύτητας του ανεμιστήρα. Αισθητήριο θερμοκρασίας χώρου (παρέχεται με ειδική θήκη). Τοποθετείται στην επιστροφή του αέρα. Επίτοιχη εγκατάσταση.
- **PX:** Επίτοιχο χειριστήριο με επιλογέα.
- **PX2:** Επίτοιχο χειριστήριο με επιλογέα.
- **PX2C6:** Επίτοιχο χειριστήριο με επιλογέα.
- **WMT10:** Ηλεκτρομηχανικό χειριστήριο με χαρακτηριστικά όπως ο PXAE. Επίτοιχη εγκατάσταση.

Mod. FCL	Συμβατότητα εξαρτημάτων													
	32	34	36	38	42	44	62	64	82	84	102	104	122	124
GLL10	X	X	X	X	X	X	X	X	-	-	-	-	-	-
GLL10M	X	X	X	X	X	X	X	X	-	-	-	-	-	-
GLL10R	X	X	X	X	X	X	X	X	-	-	-	-	-	-
GLL20	-	-	-	-	-	-	-	-	X	X	X	X	X	X
GLL20R	-	-	-	-	-	-	-	-	X	X	X	X	X	X
FCLMC10	X	X	X	X	X	X	X	X	-	-	-	-	-	-
FEL10	X	X	X	X	X	X	X	X	-	-	-	-	-	-
KFL	X	X	X	X	X	X	X	X	-	-	-	-	-	-
KFL20 (3)	-	-	-	-	-	-	-	-	X	X	X	X	X	X
KFLD	X	X	X	X	X	X	X	X	-	-	-	-	-	-
KFLD20 (3)	-	-	-	-	-	-	-	-	X	X	X	X	X	X
RXLE (2)	X	-	X	-	X	-	X	-	-	-	-	-	-	-
RXLE20 (2)	-	-	-	-	-	-	-	-	X	-	X	-	X	-
SW3 (1)	X	X	X	X	X	X	X	X	X	X	X	X	X	X
SW4 (2)	X	X	X	X	X	X	X	X	X	X	X	X	X	X
SWA (1)	X	X	X	X	X	X	X	X	X	X	X	X	X	X
VHL1	-	X	-	X	-	X	-	X	-	-	-	-	-	-
VHL20	-	-	-	-	-	-	-	-	-	X	-	X	-	X
VHL2	-	X	-	X	-	X	-	X	-	-	-	-	-	-
VHL22	-	-	-	-	-	-	-	-	-	X	-	X	-	X
SIT 3 (1)	X	X	X	X	X	X	X	X	X	X	X	X	X	X
SIT 5 (1)	X	X	X	X	X	X	X	X	X	X	X	X	X	X
FMT10 (1)	X	X	X	X	X	X	X	X	X	X	X	X	X	X
FMT20AW (1)	X	X	X	X	X	X	X	X	X	X	X	X	X	X
PX (1)	X	X	X	X	X	X	X	X	X	X	X	X	X	X
PX2/PX2C6(1)	X	X	X	X	X	X	X	X	X	X	X	X	X	X
PXAE (1)	X	X	X	X	X	X	X	X	X	X	X	X	X	X
WMT10 (1)	X	X	X	X	X	X	X	X	X	X	X	X	X	X

(1) Τα εξαρτήματα είναι συμβατά **MONO** με GLL10 & GLL20.

(2) Απαιτεί GLL-M ή GLL-R.

(3) Μέγιστο **2** KFL20/KFL20D μπορούν να εγκατασταθούν σε μία μονάδα.

(X) Το συγκεκριμένο εξάρτημα είναι συμβατό.

Τεχνικά στοιχεία

Τύπος FCL	2-σωλήνιο	32	36	42	62	82	102	122
Θερμαντική απόδ. 50°C (E)	Υψ. ταχ. W	2380	3750	4950	6250	7100	10600	13000
Παροχή νερού 50°C	Υψ. ταχ. λίτρ/ώρα	327	516	679	857	1032	1548	1892
Πτώση πίεσης 50°C (VL) (E)	Υψ. ταχ. kPa	9	14	23	32	23	25	34
Ολική ψυκτική απόδ. (E)	Υψ. ταχ. W	1900	3000	3950	4980	6000	9000	11000
Αισθητή ψυκτική απόδ. (E)	Υψ. ταχ. W	1520	2400	3160	3810	4200	6660	8470
Παροχή νερού	Υψ. ταχ. λίτρ/ώρα	327	516	679	857	1032	1548	1892
Πτώση πίεσης (VL) (E)	Υψ. ταχ. kPa	10	15	25	36	25	28	38
Παροχή αέρα (E)	ταχύτητα 4 μ3/ώρα	-	-	700	880	1100	1350	1750
	ταχύτητα 3 μ3/ώρα	600	600	530	660	830	1010	1350
	ταχύτητα 2 μ3/ώρα	410	410	360	500	680	830	1100
	ταχύτητα 1 μ3/ώρα	300	300	260	380	460	560	750
Ανεμιστήρες	αριθμός	1	1	1	1	1	1	1
Ηχητική ισχύς (E)	υψηλή ταχύτητα dB (A)	46	46	53	61	50	54	60
Ηχητική πίεση	ταχύτητα 4 dB (A)	-	-	44	52	41	45	51
	ταχύτητα 3 dB (A)	37	37	37	45	36	39	45
	ταχύτητα 2 dB (A)	29	29	29	38	34	36	41
	ταχύτητα 1 (χαμ.) dB (A)	26	26	26	32	30	31	35
Περιεχόμενο νερού στο στοιχείο	λίτρα	1,2	1,5	1,5	2,1	3	4,5	4,5
Συνδέσεις νερού	∅	3/4"	3/4"	3/4"	3/4"	3/4"	3/4"	3/4"
Kvs (βασική βαλβίδα στοιχείου 3 σειρών)		2,5	2,5	2,5	2,5	4	4	4
Μέγιστη απορροφ. ισχύς (E)	W	45	45	75	83	150	155	175
Μέγιστο απορροφ. ρεύμα	A	0,22	0,22	0,33	0,37	0,70	0,69	0,75
Ρεύμα εκκίνησης	A	0,66	0,66	0,99	1,11	2,10	2,07	2,25

Τύπος FCL	4-σωλήνιο	34	38	44	64	84	104	124
Θερμαντική απόδ. 70°C (E) (Υψ. ταχ.)	W	2600	2600	3070	3800	8500	10000	12500
Παροχή νερού 70°C	λίτρα/ώρα	224	224	264	327	731	860	1075
Πτώση πίεσης 70°C (VL) (E)	kPa	11	11	14	21	14	19	29
Ολική ψυκτική απόδ. (E) (Υψ. ταχ.)	W	1900	2770	3650	4610	6000	7200	8800
Αισθητή ψυκτική απόδ. (E) (Υψ. ταχ.)	W	1520	2240	2920	3530	4200	5300	6770
Παροχή νερού (E) (Υψ. ταχ.)	λίτρ/ώρα	327	476	628	793	1032	1238	1514
Πτώση πίεσης (VL) (E) (Υψ. ταχ.)	kPa	10	13	22	31	25	26	38
Παροχή αέρα (E)	ταχύτητα 4 μ3/ώρα	-	-	700	880	1100	1350	1750
	ταχύτητα 3 μ3/ώρα	600	600	530	660	830	1010	1350
	ταχύτητα 2 μ3/ώρα	410	410	360	500	680	830	1100
	ταχύτητα 1 (χαμ.) μ3/ώρα	300	300	260	380	460	560	750
Ανεμιστήρες	αριθμός	1	1	1	1	1	1	1
Ηχητική ισχύς (E)	μέγιστη ταχύτ. dB (A)	46	46	53	61	50	54	60
Ηχητική πίεση	ταχύτητα 4 dB (A)	-	-	44	52	41	45	51
	ταχύτητα 3 dB (A)	37	37	37	45	36	39	45
	ταχύτητα 2 dB (A)	29	29	29	38	34	36	41
	ταχύτητα 1 (χαμ.) dB (A)	26	26	26	32	30	31	35
Περιεχόμενο νερού στο στοιχείο	λίτρα	1,2	1,5	1,5	2,1	3	4,5	4,5
Όμοια στο στοιχείο θέρμανσης	λίτρα	0,3	0,5	0,5	0,6	1,5	1,5	1,5
Συνδέσεις ψυκτικού στοιχείου	∅	3/4"	3/4"	3/4"	3/4"	3/4"	3/4"	3/4"
Όμοια στο στοιχείο θέρμανσης	∅	1/2"	1/2"	1/2"	1/2"	1/2"	1/2"	1/2"
Kvs (βασική βαλβίδα στοιχείου 3 σειρών)		2,5	2,5	2,5	2,5	4	4	4
Kvs (Βαλβίδα θερμαντικού στοιχείου)		1,6	1,6	1,6	1,6	2,5	2,5	2,5
Μέγιστη απορροφ. ισχύς (E)	W	45	45	75	83	150	155	175
Μέγιστο απορροφ. ρεύμα	A	0,22	0,22	0,33	0,37	0,70	0,69	0,75
Ρεύμα εκκίνησης	A	0,66	0,66	0,99	1,11	2,10	2,07	2,25

Ηλεκτρική παροχή = 230V/50Hz/1Ph

(E) = Πιστοποιημένες αποδόσεις κατά EUROVENT

Οι αποδόσεις των μονάδων είναι ίδιες σε όλες τις μορφές: FCL (βασικός τύπος), FCL V2 and FCL VL.

Οι αποδόσεις αναφέρονται στις εξής συνθήκες:

Ψύξη:

- Θερμοκρασία χώρου 27°C Ξ.Β. , 19°C Υ.Β.
- Θερμοκρασία εισόδου νερού 7°C , υψηλή ταχύτητα.
- ΔΤ νερού 5°C

Θέρμανση:

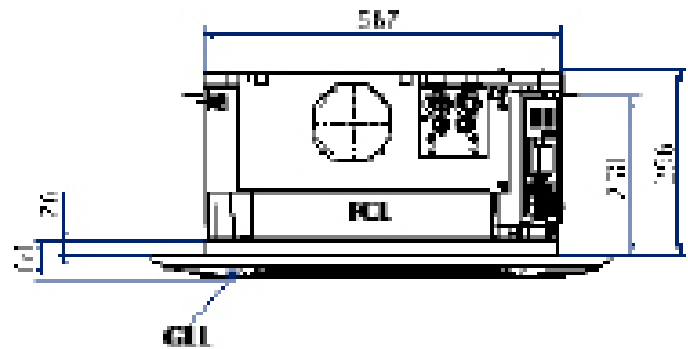
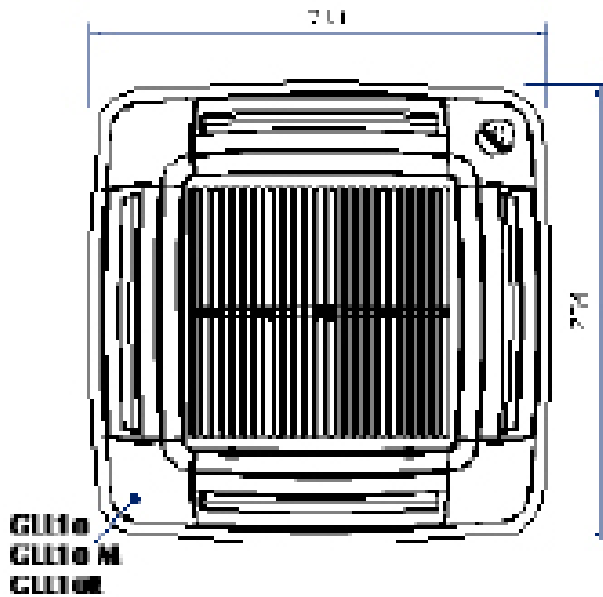
- Θερμοκρασία χώρου 20°C.
- Θερμοκρασία εισόδου νερού 70°C. ΔΤ νερού 10°C
- Θερμοκρασία εισόδου νερού 50°C. Υψηλή ταχύτητα.
- Παροχή νερού όπως στη ψύξη.

Διαστάσεις (χιλιοστά)

FCL 32 - 34 - 36 - 38 - 42 - 44 - 62 - 64

FCL 32 V2 - 34 V2 - 36 V2 - 38 V2 - 42 V2 - 44 V2 - 62 V2 - 64 V2

FCL 32 VL - 34 VL - 36 VL - 38 VL - 42 VL - 44 VL - 62 VL - 64 VL



Τύπος FCL	32	34	36	38	42	44	62	64
Βάρος	κιλά	20,5	21	20,5	21	20,5	21	22,5

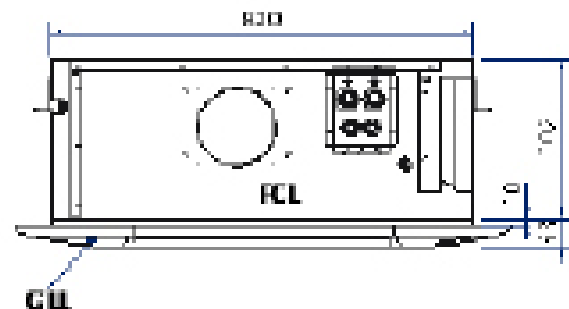
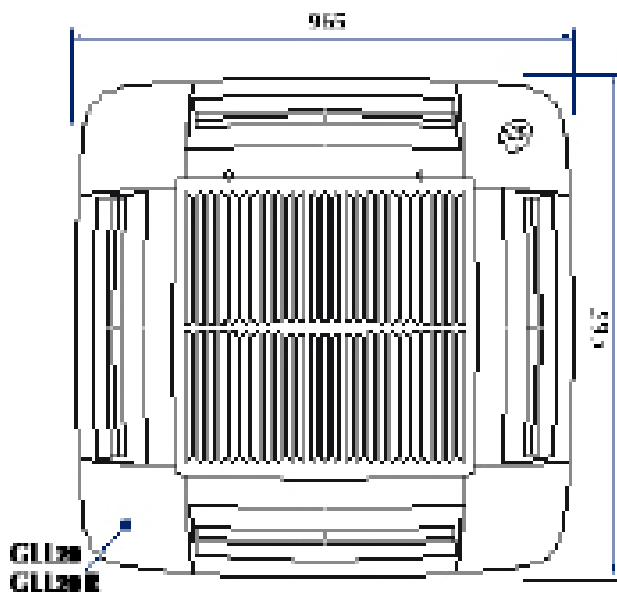
Τύπος FCL	32 V2	34 V2	36 V2	38 V2	42 V2	44 V2	62 V2	64 V2
Βάρος	κιλά	20,5	21	20,5	21	20,5	21	22,5

Mod. FCL	32 VL	34 VL	36 VL	38 VL	42 VL	44 VL	62 VL	64 VL
Βάρος	κιλά	20	20,5	20	20,5	20	20,5	21,5

FCL 82 - 84 - 102 - 104 - 122 - 124

FCL 82 V2 - 84 V2 - 102 V2 - 104 V2 - 122 V2 - 124 V2

FCL 82 VL - 84 VL - 102 VL - 104 VL - 122 VL - 124 VL



Mod. FCL	82	84	102	104	122	124
Βάρος	κιλά	35	36	36	36	36

Mod. FCL	82 V2	84 V2	102 V2	104 V2	122 V2	124 V2
Βάρος	κιλά	35	36	36	36	36

Mod. FCL	32 VL	34 VL	102 VL	104 VL	122 VL	124 VL
Βάρος	κιλά	34	35	35	35	35

Τα τεχνικά στοιχεία αυτού του φυλλαδίου δεν είναι δεσμευτικά. Η εταιρεία Aermec S.p.A. διατηρεί το δικαίωμα να κάνει αλλαγές χωρίς προειδοποίηση όταν κρίνει ότι αυτές βελτιώνουν την ποιότητα του προϊόντος.

Aermec S.p.A.
Via Roma, 996 - 37040 Bevilacqua (VR) - Italy
Telephone 0442633111 - Telefax 044293730
www.aermec.com